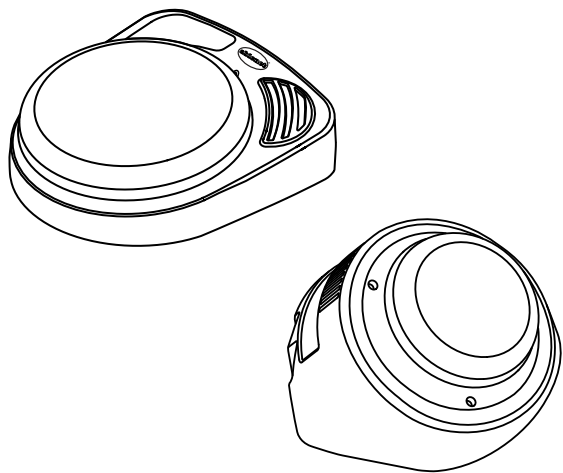


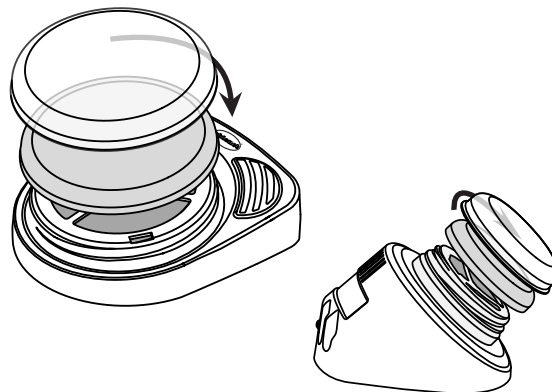
Kiirjuhend

Suhtlusseadmed **BIGmack®** ja **LITTLEmack™**



AbleNet®
www.ablenetinc.com

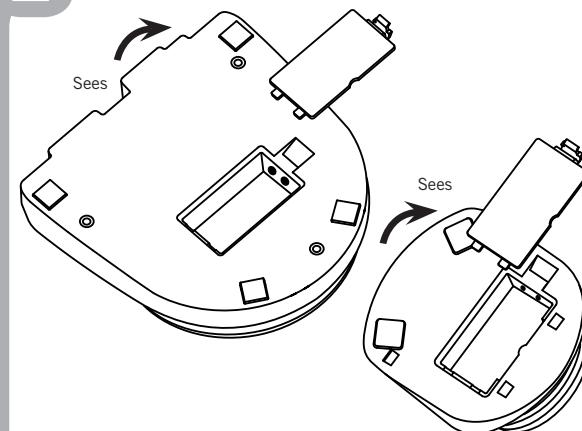
1 Lüliti värvuse valimine



Eemaldamiseks keerake lüliti värvilist pealisosa kindlalt vastupäeva. Uue värvitooni lisamiseks keerake katet päripäeva, kuni see peatub.

Teie BIGmacki või LITTLEmacki komplekti kuulub paikaklõpsatav lülitikate. Paigutage lüliti peale pilt või sümbol ja klõpsake sellele kinnitamiseks peale lülitikate.

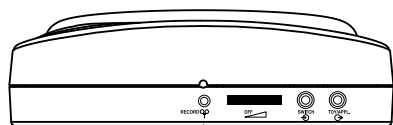
2 Patareide paigaldamine ja sisselülitamine



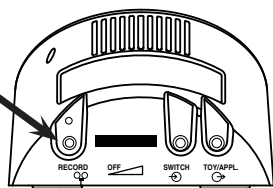
Ühendage seadme põhja all asuvasse pessa üks 9-voldine patarei. Seadme sisselülitamiseks keerake nuppu Volume ON/OFF (Heli SEES/VÄLJAS).

Mudelil LITTLEmack on äravõetav paigaldusalus, mis tuleb patareisahtli katile ligisaamiseks eemaldada. Aluse eemaldamiseks vajutage sakkii ja lükake.

3 Salvestusrežiimi sisenemine

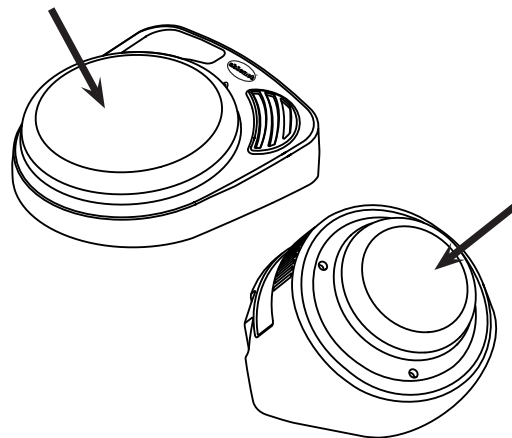


Vajutage alla, hoidke ja seejärel vabastage



Vajutage salvestusnupp RECORD alla ja hoidke seda, kuni süttib salvestustuli, seejärel vabastage nupp.

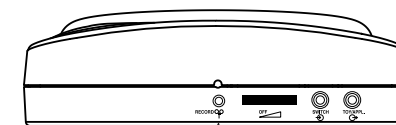
4 Sõnumi salvestamine



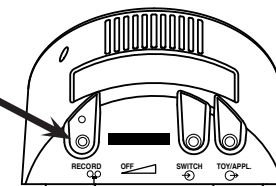
Vajutage lüliti pealisosa alla ja hoidke seda. Hakake rääkima, kui kuulete piiksu. Vabastage, kui olete lõpetanud.

Salvestamise ajal vilgub salvestustuli.

5 Salvestusrežiimist väljumine



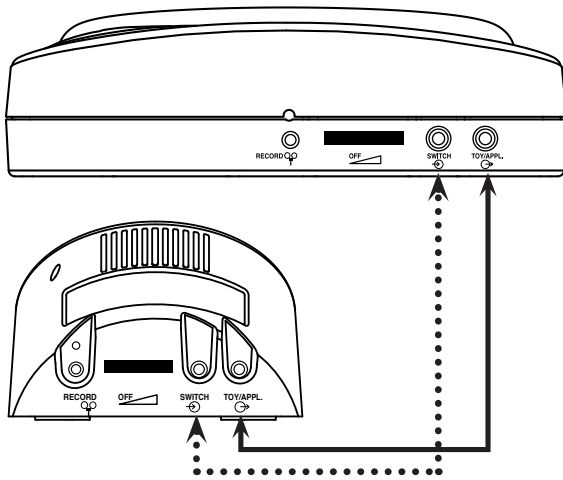
Vajutage ja vabastage



Salvestusrežiimist väljumiseks vajutage salvestusnuppu RECORD ja vabastage see kohe. Teie BIGmack või LITTLEmack on kasutusvalmis.

MÄRKUS. Seadmel on salvestusaega kokku 2 minutit. Kui jäänud on ainult kümme sekundit, muutub tuli kollaseks ja hakkab vilkuma.

Erifunktsioonid



Sõnumi esitamine välise lüliti abil

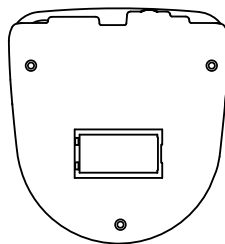
Ühendage oma valitud lüliti 1/8-tollise (3,5 mm) pistiku abil lüliti sisendpesa ja kasutage seadet nii nagu enne. (Pesi tähistab ●●●●)

Mänguasjade ja seadmete juhtimine

Ühendage lülitiga kasutamiseks kohandatud mänguasjad või seadmed pesa TOY/APPL. Kui BIGmack või LITTLEmack on aktiveeritakse, aktiveerub ühendatud mänguasi või seade salvestatud sõnumi kestusele vastavaks ajaks. (Pesi tähistab —)

MÄRKUS. Elektriseadme juhtimiseks on vajalik PowerLink® 3. Kui soovite teavet mänguasjade ja seadmete kohandamise kohta, siis vaadake veebisaiti www.ablenetinc.com.

Paigaldusvõimalused



BIGmacki paigaldamine

BIGmacki saab paigaldada suure kolmnurkse paigaldusplaadi* ja erinevate paigaldussüsteemide abil. Kruvige paigaldusplaat paika vasakul kujutatud kolme ava kaudu.

Töötamine paigaldusaluse ja LITTLEmackiga

Aluse vabastamiseks vajutage paigaldusalusel olevat kiirvabastussakki ja lükake alust seadme tagaosa poole.

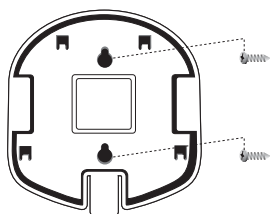
Aluse ühendamiseks seadke aluse neli pulka kohakuti LITTLEmacki vastavate avadega. Lükake alust, kuni kuulete klõpsatust.

Ajutiseks paigaldamiseks kasutage madallaiepeakruvi nr 8 ja kahte vertikaalset pilu paigaldusalusel. (Joonis A)

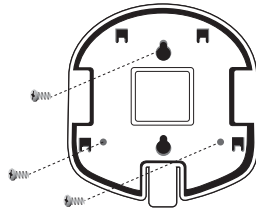
Püsivaks paigaldamiseks kruvige paigaldusalus paika vasakul kujutatud kolme ava kaudu. (Joonis B)

*Muid paigaldusvõimalusi vaadake veebisaidilt www.ablenetinc.com.

Märkus. Paigaldussüsteemi tellimisel andke teada suure või väikese kolmnurkse paigaldusplaadi suurus.

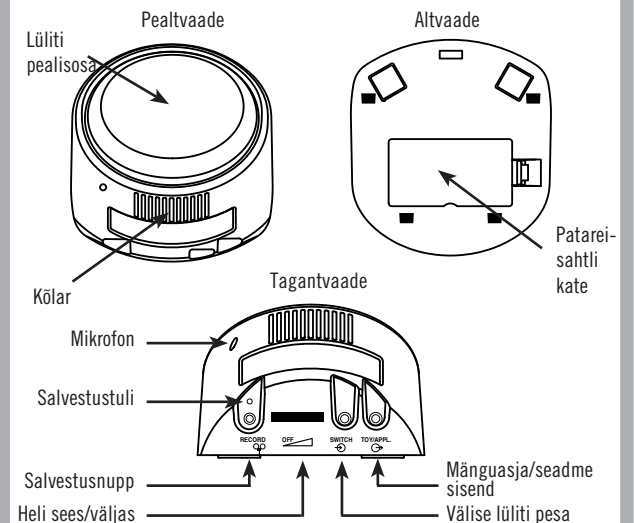
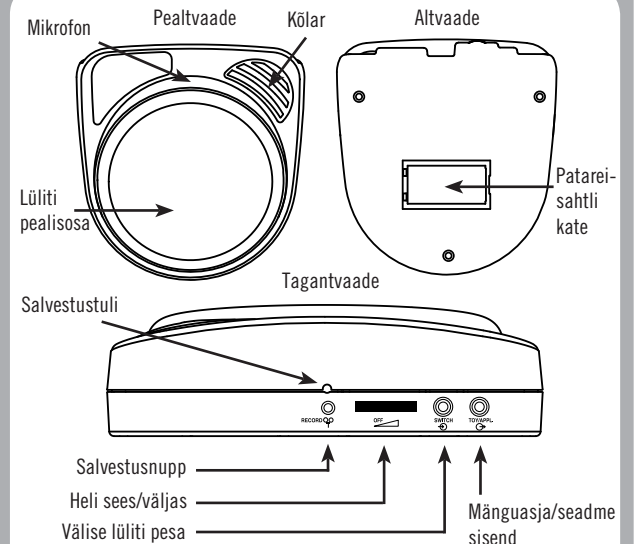


Joonis A



Joonis B

Toote skeem ja garantii



Garantii-/parandus-/tagastamisteave

AbleNet annab suhtlustoodetele BIGmack ja LITTLEmack piiratud kaheaastase garantii. Garantii üksikasjad leiata veebisaidilt www.ablenetinc.com.

Lisateave AbleNeti toodete ja teenuste kohta

AbleNet, Inc.,
Minneapolis/St. Paul, MN
800 322 0956 (USA ja Kanada)
Veebileht www.ablenetinc.com