

Kasutusjuhend

Abivahend ETAC Turner PRO

Etac Turner PRO eesmärk on patsienti ohutult ümber paigutada ühel objektilt teisele. Etac Turnerit on mugav ja ohutu kasutada. Polstertatud jalatugi tagab mugavuse ja stabiilsuse ja käepidemetest on võimalik kinni võtta patsiendile vastavalt tema soovile. Käepidemete kõrgust on võimalik reguleerida. Need omadused võimaldavad kasutajal tunda end ohutult ja mugavalt. Etac Turneril on väike pöörderaadius, liigutades stabiilne, lihtne ja mugav manööverdada.

Tehnilised andmed:

Käepideme kõrguse reguleerimis vahemik 80-120cm

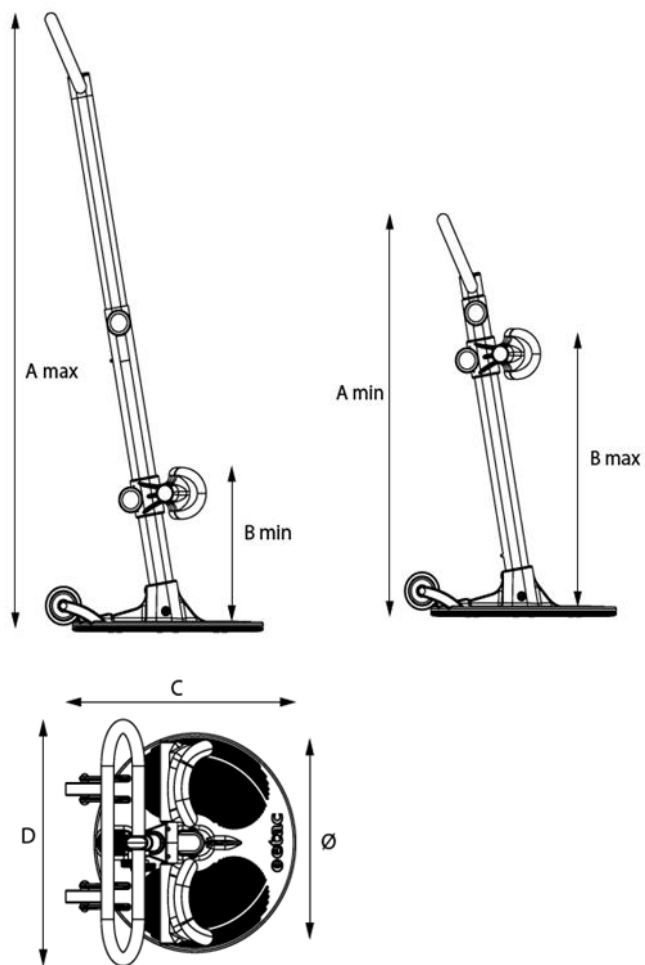
Põlvepehmenemise reguleerimise vahemik 30-55cm

Alusplaadi diameeter 40cm

Kandevõime 200kg

Tootekaal 8kg





Kirjeldus: ETAC Turner PRO 16090106

Tootja: Etac AB, Rootsi
Maaletooja: Mediq Eesti OÜ, Saue, Harjumaa
Tel. 6 515 151