

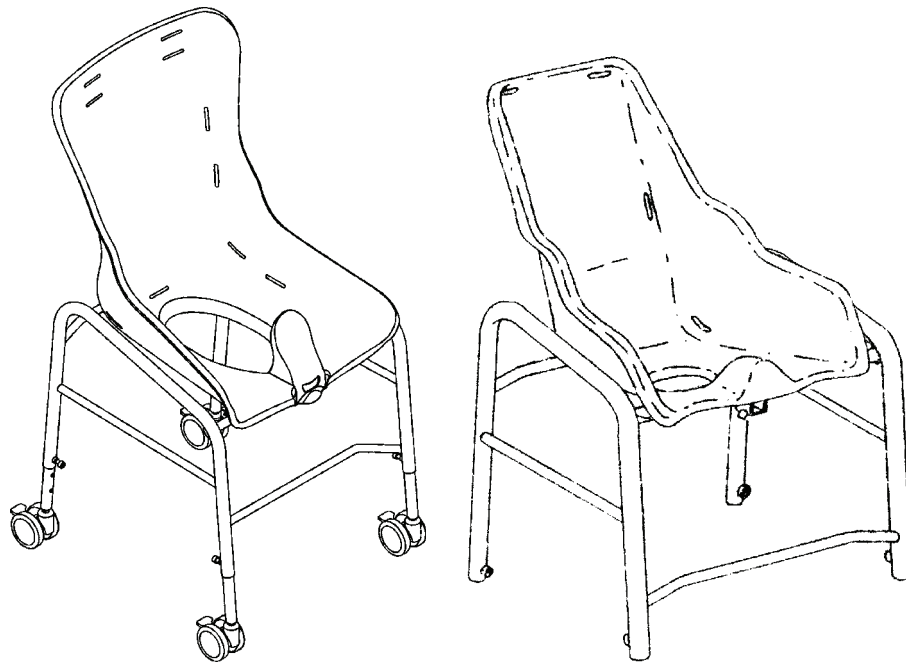
R82[®] 

swan[™]

Eestikeelne kasutusjuhend

SISUKORD

Swan.....	3
Ohutus.....	4
Garantii.....	4
Pesemine.....	4
Tööriistad.....	4
Hooldamine.....	5
Kasutamiseks ettevalmistamine.....	5
Kõrguse reguleerimine.....	6
Istme kaldenurga reguleerimine.....	6
Rataste paigaldamine.....	7
Rataste demonteerimine.....	7
Peatugi.....	8
Mitmesuguste rihmade paigaldamine.....	8
Polstri paigaldamine.....	9
Mahalibisemisvastane kaitse.....	10
Ämbri paigaldamine.....	10
Jalatugi.....	10
Vest ja ristvest.....	12
Jalarihmad.....	12
Puusarihm.....	13
H-rihm.....	13
Toote identifitseerimine.....	14
Mõõtmed.....	15
Tehnilised andmed.....	16
Tootja.....	16
Edasimüüja.....	16



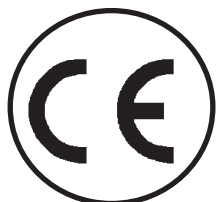
SWAN

Swan on R82 klassikaline poti-dušitool. Iste on valmistatud klaaskiust ja raam pulberpinna-
kattega terasest, seega on Swan suurepäraselt kasutatav ka dušitoolina.

Swan on abivahend puuetega laste ja täiskasvanute jaoks, mille R82 töötas välja pikaaja-
liste kogemuste alusel selliste toodete konstrueerimisel ja valmistamisel. Tooli ergonoomi-
line disain ja mitmed funktsioonid ning omadused on kasutaja ja hooldaja jaoks maksimaal-
selt mugavad ning ohutud.

Swani tooli saab lükata enamiku WC-pottide kohale või saab sellele lisada ämbri. Swan on
saadaval kuues suuruses koos paljude tarvikutega.

Istet saab kallutada 45° ja ka jalgade kõrgus on reguleeritav, seega saab istme kõrgust
reguleerida 17 cm ulatuses.



OHUTUS

Swani poti-dušitoolile on omistatud CE-märgis. See näitab, et toode vastab kõigile asjakohastele Euroopa ohutusnõuetele.

Toote vastupidavus igapäevasel kasutamisel on 5 aastat. Seejärel tuleb toodet selle kasutusea pikendamiseks uuendada (seda teevad R82 töötajad).



Toote ümberehitamisel või muude varuosade ja tarvikute kasutamisel R82 originaalosalude asemel eemaldage CE-märgis.



Ärge kunagi jätke last abivahendisse järelevalveta. Tagage pidev täiskasvanu-poolne järelevalve. Toote valesti kasutamine võib põhjustada kasutaja tõsiseid vigastusi. Enne iga kasutuskorda veenduge, et rihm on kindlalt toote külge kinnitatud.



Tool on mõeldud vaid ühele kasutajale. Ärge laske toolile istuda enam kui ühel kasutajal.



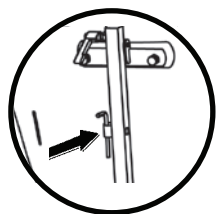
Kasutusjuhendi viimane versioon on alati kättesaadav võrgus aadressil: www.R82.com

GARANTII

R82 annab 2-aastase garantii töö ja materjalidega seotud defektide korral. Garantii kaotab kehtivuse, kui klient ei täida oma kohustusi seoses kontrollimise ja/või igapäevase hooldusega tootja määratud ja/või käesolevas kasutusjuhendis esitatud juhiste järgi ning ettenähtud intervallidega. Lisateavet leiab R82 kodulehelt allalaaditavate materjalide osast. Garantii kehtib vaid siis, kui R82 toodet kasutatakse samas riigis, kust see osteti, ja kui toodet saab seerianumbri järgi tuvastada. Garantii ei kata juhuslikke kahjustusi, sealhulgas valest kasutamisest või hooletussejätmisest tingitud kahjustusi. Garantii ei laiene nendele osadele, mille puhul esineb normaalne kulumine ja mis tuleb perioodiliselt välja vahetada. Garantii tühistatakse, kui kasutatakse muid osi/tarvikuid peale R82 originaalosalude/-tarvikute või kui toodet on remontinud või muutnud keegi muu peale volitatud R82 esindaja või väljaõppinud töötajate, keda R82 on ametlikult heaks kiitnud R82 tooteid remontima ja hooldama. R82 jätab endale õiguse garantiinõudega seotud toodet ja asjakohast dokumentatsiooni enne nõude rahuldamist kontrollida ning otsustada vigase toote asendamise või remondi üle. Klient vastutab garantiinõudega toote tagastamise eest ostuaadressile. Garantii andja on R82 või R82 edasimüüja.

PESEMINE

Toolsi garantii kehtivuse tagamiseks tuleb raam hoida puhtana. Polster on masinaga pestav – masin peab mahutama vähemalt 9 kg. Pesemistemperatuur 60 °C.





TÖÖRIISTAD

Toolsi garantii kehtivuse tagamiseks tuleb raam hoida puhtana. Polster on masinaga pestav – masin peab mahutama vähemalt 9 kg. Pesemistemperatuur 60 °C.

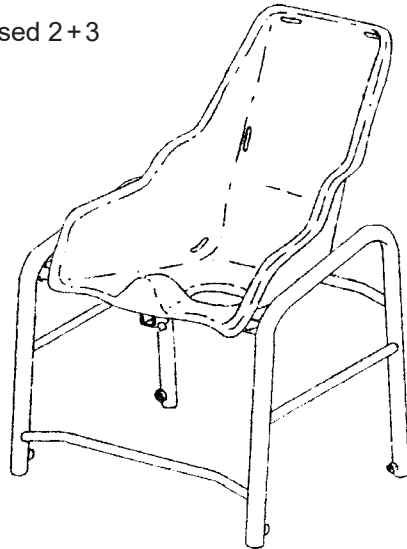
HOOLDAMINE

Puhastage tooli korrapäraselt. Kui probleemiks on katlakivi, siis kasutage selle eemaldamiseks kontsentreeritud äädikhapet. 10–15 minuti pärast loputage puhta veega.

 Ärge kasutage selliseid puhastusvahendeid, mis sisaldavad klooriühendeid või denatureeritud alkoholi.

 Reguleerimisi, mida selles kasutusjuhendis ei ole kirjeldatud, tohivad teha vaid volitatud R82 töötajad.

Suurused 2+3




KASUTAMISEKS ETTEVALMISTAMINE

Swani tooli kasutamiseks ettevalmistamisel järgige allolevaid juhiseid:

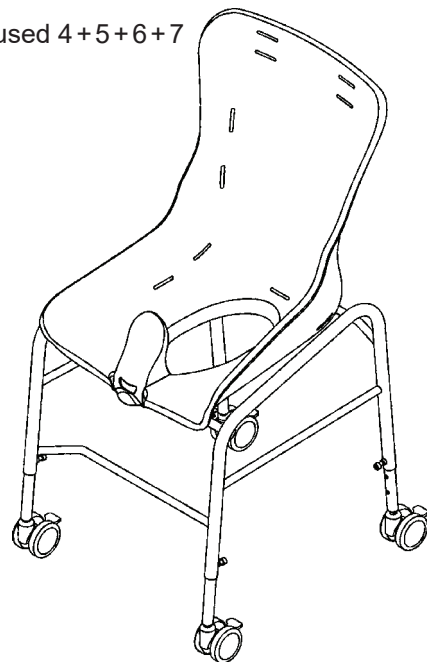
- 1) eemaldage pakend ja pühkige tool enne kasutamist lapiga puhtaks;
- 2) võtke ära raami tagaküljel olev puitliist, mis kaitseb tooli transportimise ajal.

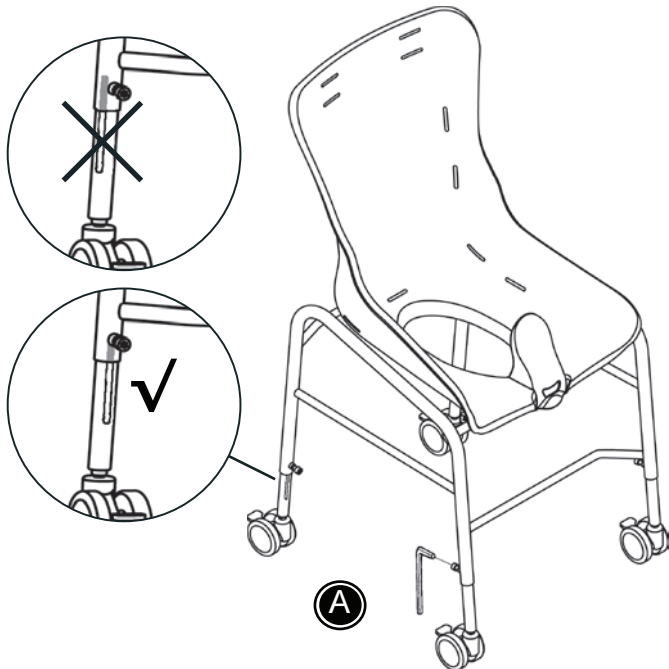
Tooli ja tarvikute reguleerimisel järgige järgmistel lehekülgedel toodud juhiseid.

Swan on nüüd kasutusvalmis.

 Ärge kasutage selliseid puhastusvahendeid, mis sisaldavad klooriühendeid või denatureeritud alkoholi.

Suurused 4+5+6+7





KÕRGUSE REGULEERIMINE

- 1) Alustamiseks keerake lahti kõik kruvid (A). Võtke kruvid välja. Vasaku tagaratta ja mõlema esiratta kõrguse reguleerimiseks saab kasutada sisemises torus olevaid auke.
- 2) Soovitud kõrguse saavutamisel keerake kruvid kinni.
- 3) Parempoolne tagarattas on kõrguse kõikumise vältimiseks samuti reguleeritav. Reguleerige neljanda jala kõrgus selliseks, et tool on horisontaalasendis.

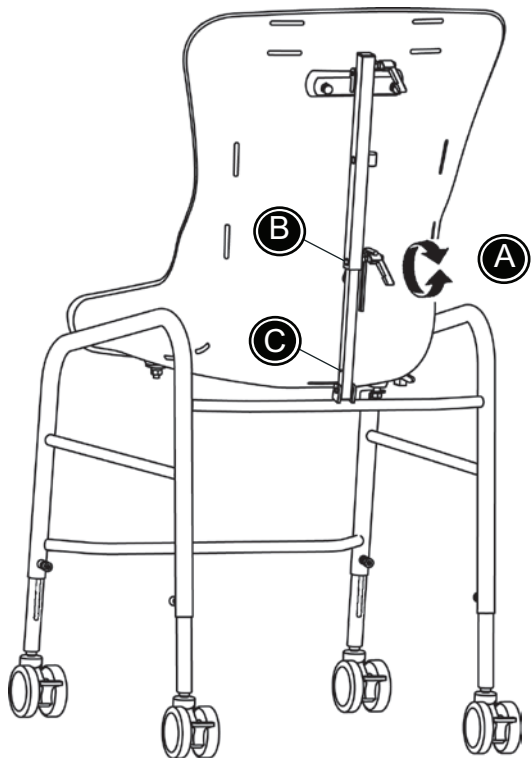
ISTME KALDENURGA REGULEERIMINE

- 1) Keerake lahti lukustuskäepide (A).
- 2) Vajutage vedruklambrit (B) ja kallutage istet ettevaatlikult.

! Ärge kallutage istet tagasi alumisest lukustusklambrist (C) madalamale.

- 3) Kui iste on nõutavas asendis, keerake käepide (A) kinni.

! Enne lukustuskäepideme lahtikeeramist hoidke seljatoest alati kinni.

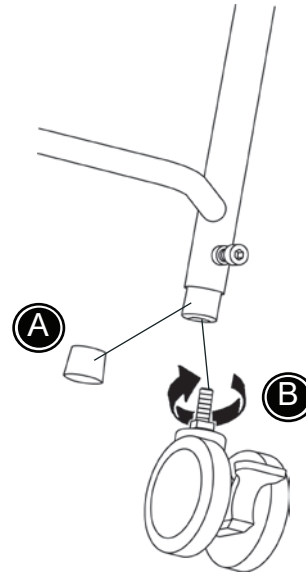


RATASTE PAIGALDAMINE

- 1) Võtke otsakud (A) ära.
- 2) Keerake rattad (B) külge ja keerake tugevalt kinni 13 mm mutrivõtmeaga.



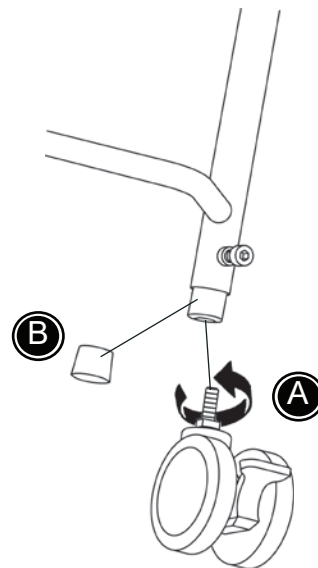
Kõrguse reguleerimiseks lugege lõiku „Kõrguse reguleerimine“.

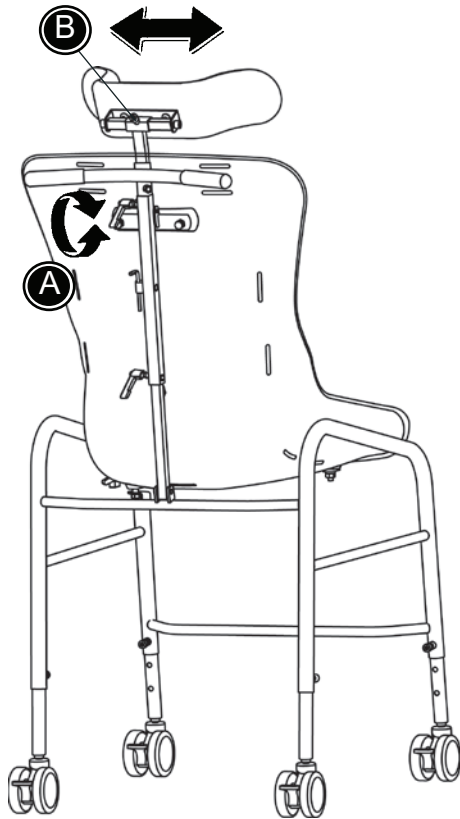


RATASTE DEMONTEERIMINE

Järgige rataste demonteerimiseks allolevaid juhiseid:

- 1) keerake 13 mm mutrivõtmeaga lahti kruvid (A);
- 2) pange jalgadele otsikud (B).





PEATUGI

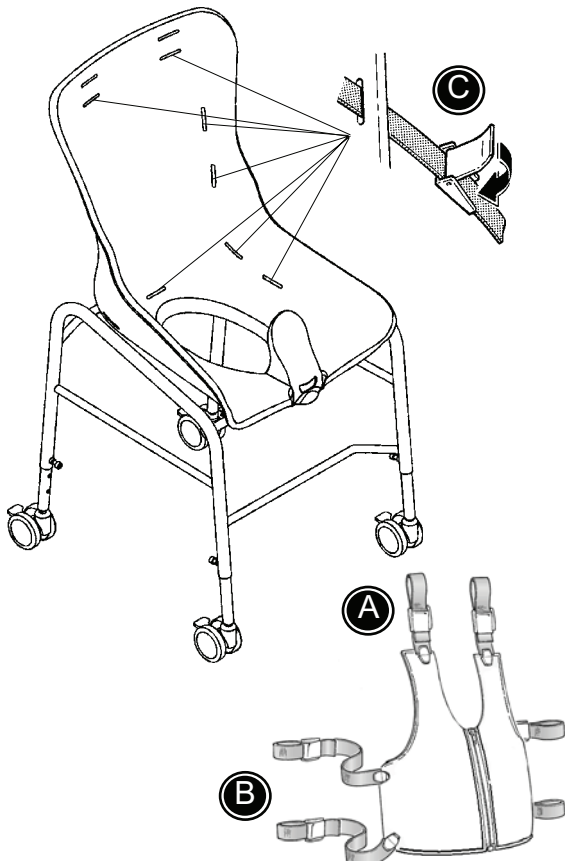
- 1) Keerake lahti kinnituskäepide (A) ja pange peatugi valgesse ühendusdetaili. Soovitud kõrguse saavutamisel keerake käepide kinni.
- 2) Peatoe külgsuunalise asendi reguleerimiseks keerake lahti kruvi (B).

Lükkekäepide

- 1) Keerake lahti kinnituskäepide (A) ja pange lükkekäepide valgesse ühendusdetaili. Soovitud kõrguse saavutamisel keerake käepide kinni.

Kui on vaja kasutada nii peatuge kui ka lükkekäepidet, siis paigaldatakse lükkekäepide peatoe latile. Paigaldage peatugi eespool kirjeldatu kohaselt. Lisalatt ei ole vajalik.

MITMESUGUSTE RIHMAD PAIGALDAMINE



- 1) Pange õlarihmad (A) lapse kasvu järgi seljatoes olevatesse piludesse. Kinnitage rihmad istme taga plöksliitega.
- 2) Paigaldage puusarihmad (B) istmes olevatesse piludesse ja kinnitage istme taga plöksliitega.
- 3) Rihmade pikkust saab reguleerida plöksliitega.



Kui on paigaldatud polster, siis lõigake see vesti või rihma paigaldamiseks piki keevisjoont läbi.



Veenduge, et kõik kinnitused ja reguleerimised on tehtud korralikult, ning kontrollige neid regulaarselt.

POLSTRI PAIGALDAMINE


Polstri nõuetekohaseks paigaldamiseks järgige alltoodud juhiseid.

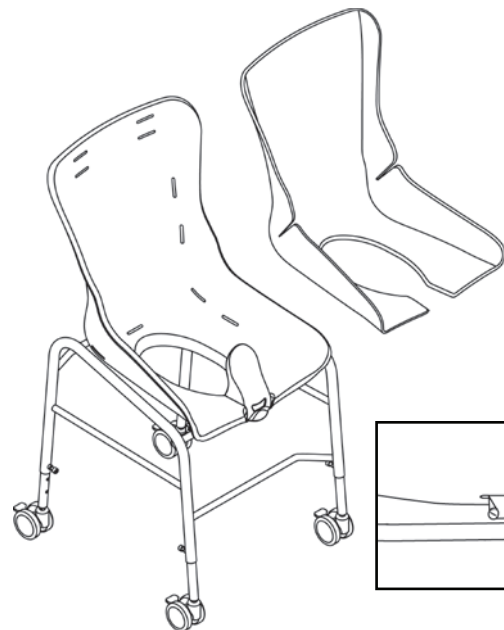
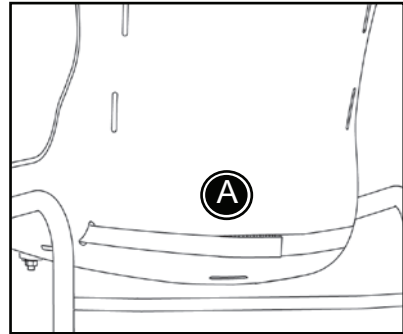
Tools Swan suurused 1+2+3

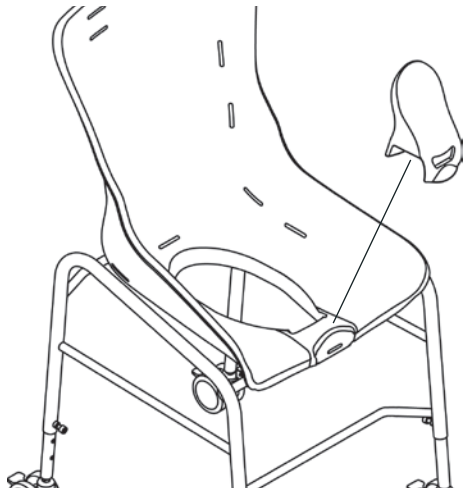
- 1) Pange polster istmele ja viige takjaribad läbi istmes olevate pilude.
- 2) Pange takjaribad istme taga kokku. (A)

Tools Swan suurused 4+5+6+7

- 1) Pange polster istmele ja tõmmake valge rihm läbi istmes oleva pilu.
- 2) Kasutage rihma paigaldamiseks ja pingutamiseks valget kinnitusvahendit (B).

 Me soovime polstrit sageli tavalise puhastusvahendiga puhastada. Polster on masinaga pestav – masin peab mahutama vähemalt 9 kg. Pesemistemperatuur 60 °C.



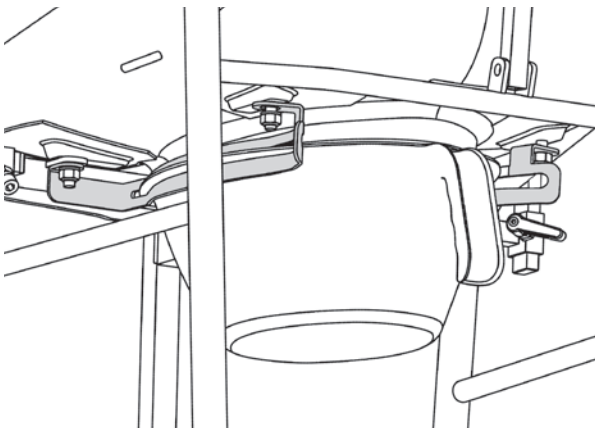


MAHALIBISEMISVASTANE KAITSE

Ainult suurustele 4+5+6+7

Mahalibisemisvastase kitse paigaldamiseks lükake seda allapoole kuni lukustumiseni.

Mahalibisemisvastase kaitse eemaldamiseks tõmmake selle esiserv üles ja tõmmake kaitse välja.



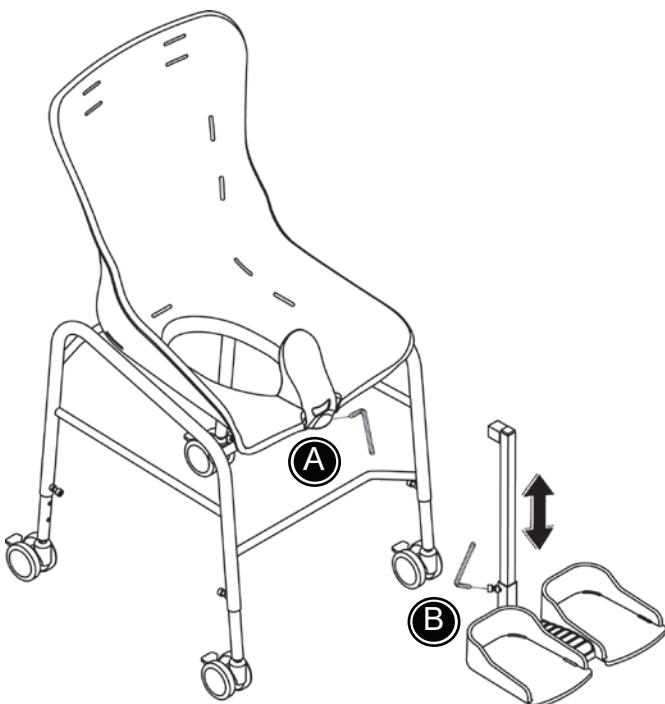
ÄMBRI PAIGALDAMINE

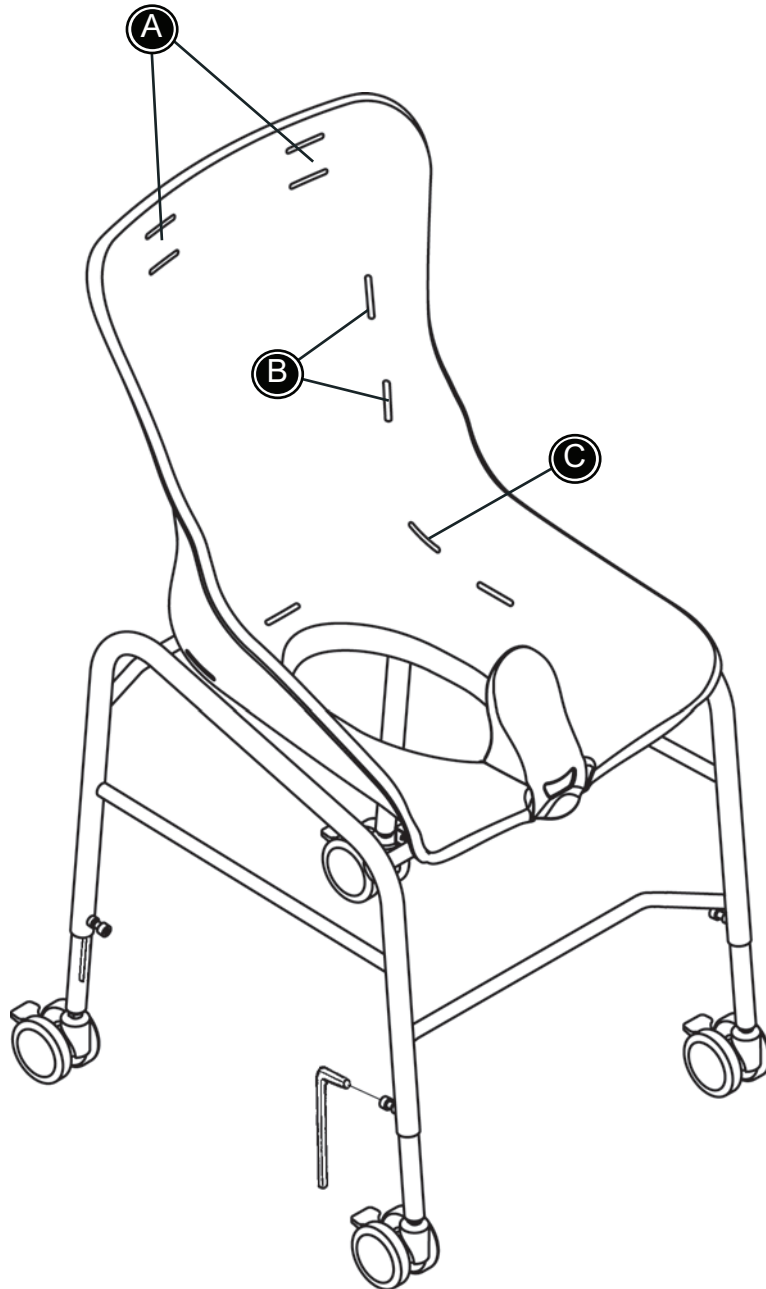
Ämber paigaldatakse tooli tagantpoolt.

JALATUGI

Järgige jalatoe paigaldamiseks allolevaid juhi-
seid.

- 1) Keerake lahti kruvi (A). Pange jalatoe hori-
sontaalne osa istme all olevasse kinnitusele-
menti.
- 2) Keerake kruvi (A) kinni.
- 3) Keerake lahti jalaplaadi kruvi (B) ja pange
jalaplaat altpoolt kohale. Soovitud kõrguse
saavutamisel keerake kruvi kinni.





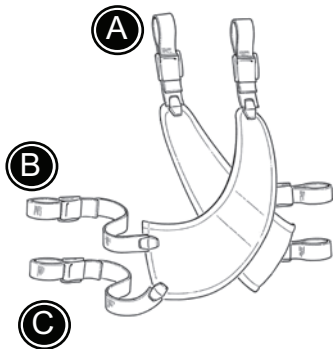
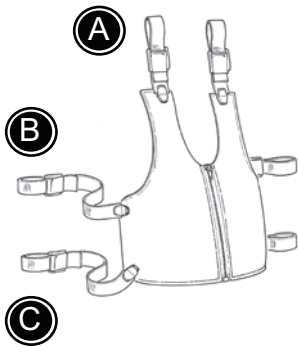
See joonis kuulub järgnevatel lehekülgedel toodud kirjelduste juurde.

VEST JA RISTVEST

Vesti ja ristvesti saab avada ning sulgeda pannalde ja tõmblukuga.

Järgige alltoodud juhiseid ja vaadake ka lk 11.

- Viige õlarihmad läbi seljatoe ülemises osas olevatest piludest (A).
- Viige külgmised ülemised rihmad läbi seljatoel olevatest piludest (B).
- Viige külgmised alumised rihmad läbi seljatoe alaosas olevatest piludest (C).
- Kui rihmad on piludest läbi viidud, siis ühendage need otsas oleva pandla abil.



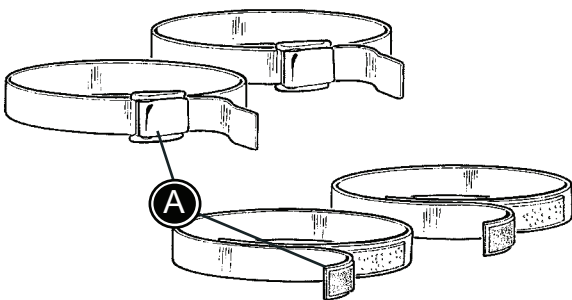
Veenduge, et kõik kinnitused ja reguleerimised on tehtud korralikult, ning kontrollige neid regulaarselt.

JALARIHMAD

Jalarihmu saab avada ja sulgeda takjariba või pandlaga (A).

Järgige alltoodud paigaldusjuhiseid.

- Avage rihmad ja tõmmake need (A) läbi jala-
plaatides olevate pilude.
- Sulgege rihmad kasutaja jala ümber.



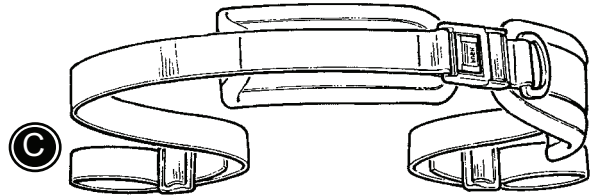
Veenduge, et kõik kinnitused ja reguleerimised on tehtud korralikult, ning kontrollige neid regulaarselt.

PUUSARIHM

Puusarihma saab avada ja sulgeda pannaltega.

Järgige alltoodud juhiseid ja vaadake ka lk 11.

- Viige rihmad läbi istmes olevate pilude (C).
- Kui rihmad on piludest läbi viidud, siis ühendage need otsas oleva pandla abil.



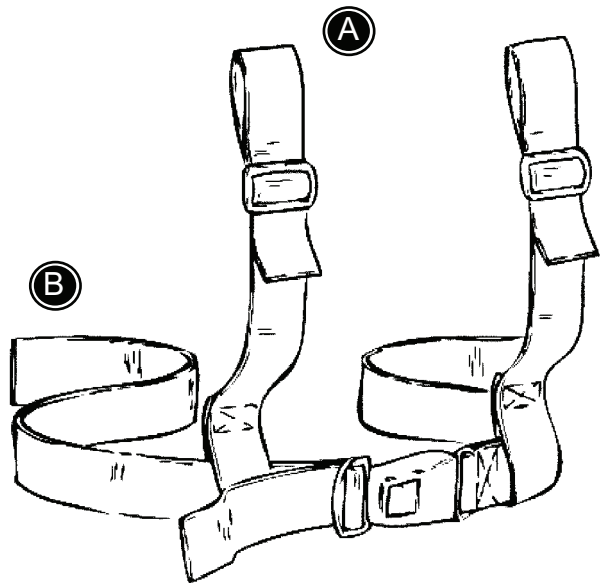
Veenduge, et kõik kinnitused ja reguleerimised on tehtud korralikult, ning kontrollige neid regulaarselt.

H-RIHM

H-rihma saab avada ja sulgeda pandlaga.

Järgige alltoodud juhiseid ja vaadake ka lk 11.

- Viige õlarihmad läbi seljatoe ülemises osas olevatest piludest (A).
- Viige külgmised rihmad läbi seljatoes olevate pilude (B)
- Kui rihmad on piludest läbi viidud, siis ühendage need otsas oleva pandla abil.



Veenduge, et kõik kinnitused ja reguleerimised on tehtud korralikult, ning kontrollige neid regulaarselt.

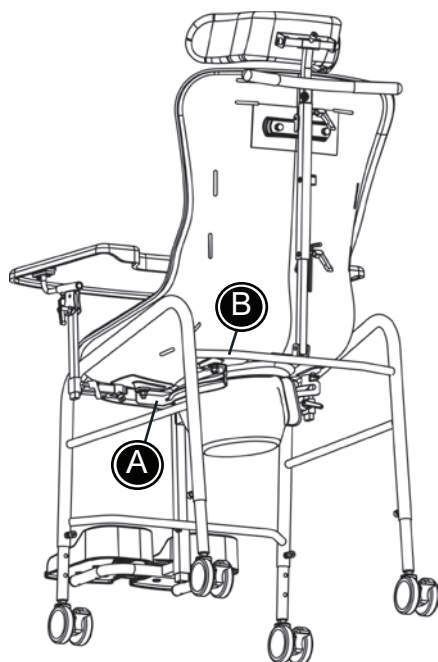
TOOTE IDENTIFITSEERIMINE

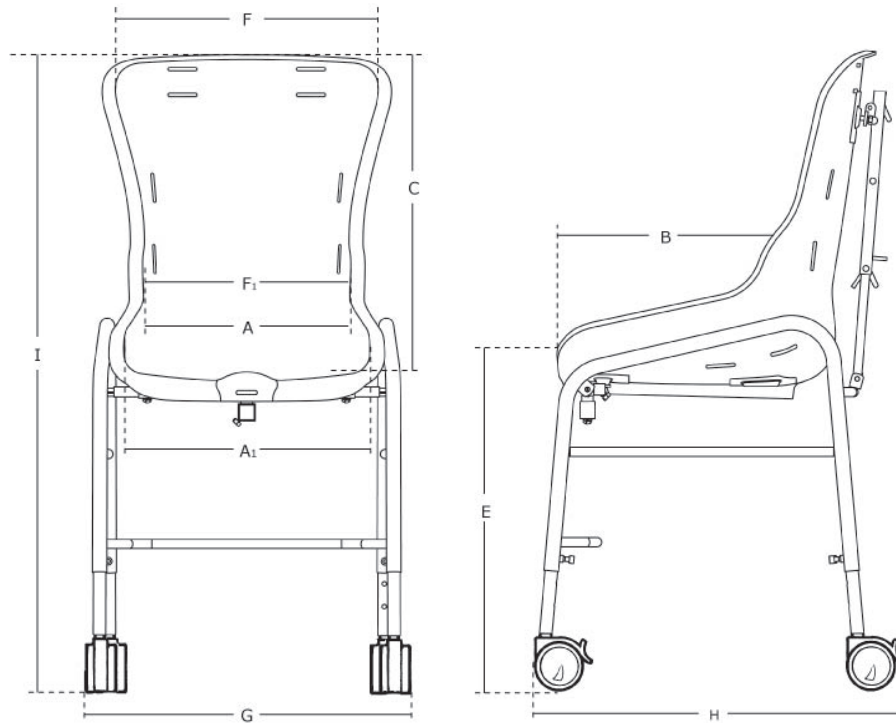
A) Seerianumber

Silt on paigaldatud ämbrihoidiku juurde.

B) Tootja

Silt on paigaldatud raami tagaküljel ülelisele vardale.





MÕÕTMED

	Suurus 2 mm (tollid)	Suurus 3 mm (tollid)	Suurus 4 mm (tollid)	Suurus 5 mm (tollid)	Suurus 6 mm (tollid)	Suurus 7 mm (tollid)
Istme laius, tagaos (A)	200 (7¾")	230 (9")	250 (9¾")	300 (11¼")	340 (13¾")	410 (16")
Istme laius, esiosa (A1)	300 (11¾")	340 (13¾")	360 (14")	380 (14¾")	430 (16¾")	480 (18½")
Istme sügavus (B)	270 (10½")	325 (12¾")	325 (12¾")	380 (14¾")	460 (18")	460 (18")
Seljatoe kõrgus (C)	380 (14¾")	420 (16½")	400 (15½")	480 (18½")	570 (22")	570 (22")
Istme kõrgus, ratastega (E)	370–530 (14½–20¾")	480–640 (18½–25")	480–640 (18½–25")	480–640 (18½–25")	480–640 (18½–25")	480–640 (18½–25")
Istme kõrgus, ratasteta (E1)	280–440 (11–17")	390–550 (15¼–21½")	390–550 (15¼–21½")	390–550 (15¼–21½")	390–550 (15¼–21½")	390–550 (15¼–21½")
Seljatoe laius, õlgade kõrgusel (F)	225 (8¾")	250 (9¾")	310 (12")	390 (15¼")	460 (18")	490 (19")
Seljatoe laius, puusade kõrgusel (F1)	240 (9¾")	255 (10")	280 (11")	310 (12")	355 (13¾")	430 (16¾")
Laius, standardne, ratastega (G)	495 (19¼")	535 (20¾")	535 (20¾")	535 (20¾")	575 (22½")	655 (25")
Laius, ratasteta (G1)	460 (18")	500 (19½")	500 (19½")	500 (19½")	540 (21")	620 (24¼")
Pikkus, standardne, ratastega (H)	460 (18")	570 (22")	570 (22")	570 (22")	620 (24¼")	620 (24¼")
Pikkus, ratasteta (H1)	390 (15")	500 (19½")	500 (19½")	500 (19½")	550 (21½")	550 (21½")
Kõrgus, standardne, ratastega (I)	680–840 (26½–32¾")	790–950 (30¾–37")	710–870 (27¾–34")	780–940 (30½–36¾")	860–1020 (33½–39¾")	860–1020 (33½–39¾")
Kõrgus, ratasteta (I1)	590–750 (23–29¼")	700–860 (27¼–33½")	620–780 (24¼–30½")	690–850 (27–33¼")	770–930 (30–36¼")	770–930 (30–36¼")
Kaal	8 kg (17,5 naela)	9,5 kg (21 naela)	8,5 kg (18,5 naela)	9,5 kg (21 naela)	10,5 kg (23 naela)	11,5 kg (25,5 naela)
Max kandevõime	30 kg (66 naela)	60 kg (132 naela)	70 kg (154 naela)	80 kg (176 naela)	90 kg (198 naela)	110 kg (242 naela)
Ava	B: 105 × D: 155 mm (Laius: 4" × D: 6")	B: 120 × D: 195 mm (Laius: 4¾" × D: 7¾")	B: 125 × D: 190 mm (Laius: 5" × D: 7½")	B: 155 × D: 250 mm (Laius: 6" × D: 9¾")	B: 155 × D: 325 mm (Laius: 6" × D: 12¾")	B: 155 × D: 310 mm (Laius: 6" × D: 12")
Kaldenurk	18°	18°	27°	22°	20°	20°

TEHNILISED ANDMED

Iste: klaaskiud

Raam: roostevaba teras / pulbervärvitud

TOOTJA

R82 A/S

Parallevej 3

8751 Gedved

Taani

EDASIMÜÜJA



Leidke oma edasimüüja aadressilt www.R82.com.