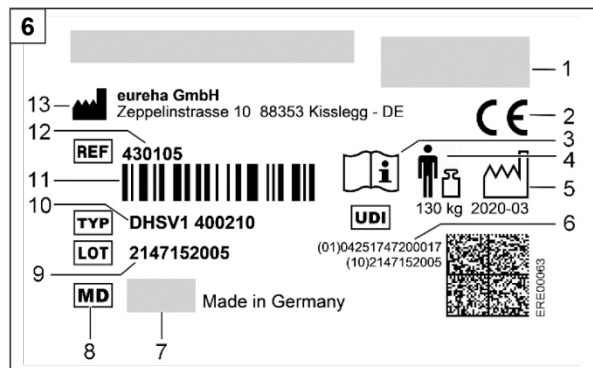
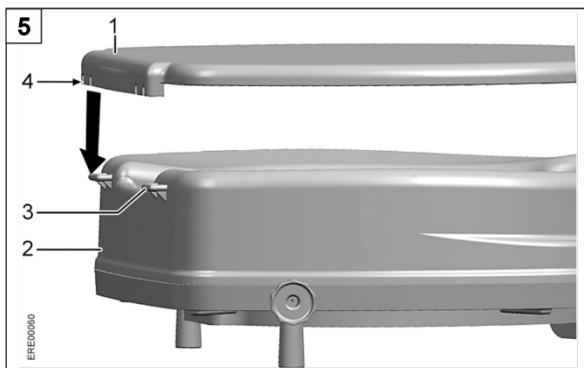
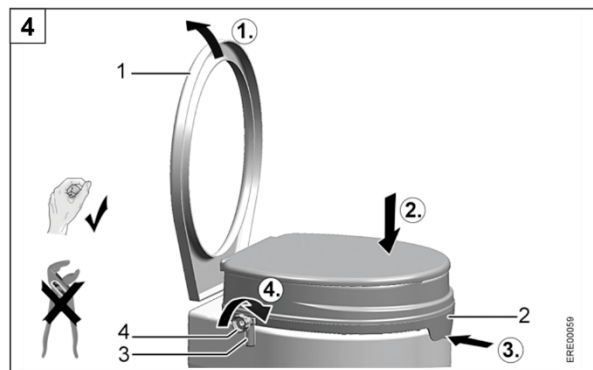
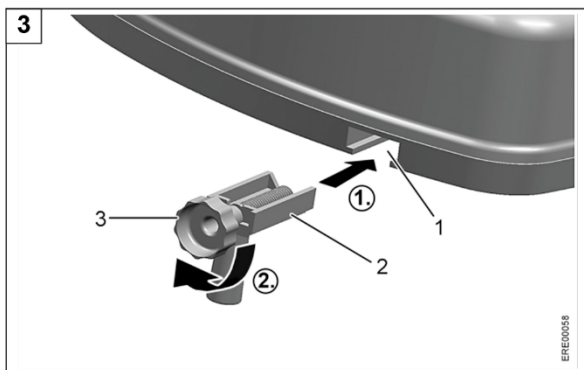
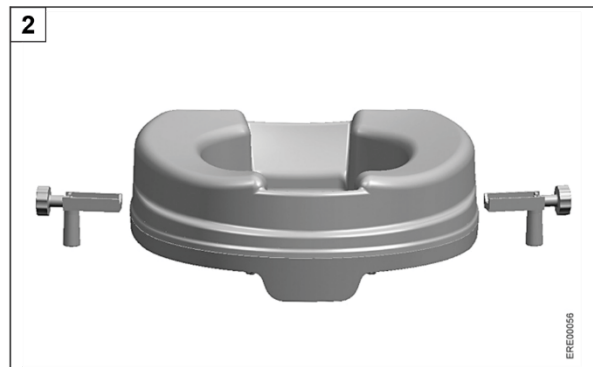
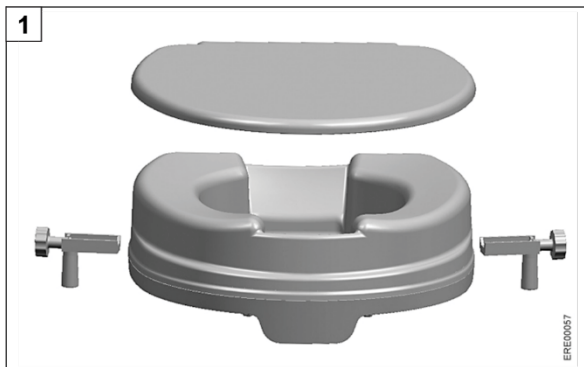


**Potikõrgendus**

Kasutusjuhend



## 1. Üldjuhised

### 1.1. Sissejuhatus

See kasutusjuhend sisaldab teavet potikõrgenduse ohutu ja nõuetekohase kasutamise kohta.

Enne potikõrgenduse kasutamist lugege kasutusjuhend tähelepanelikult läbi ja järgige kõiki juhiseid.

Hoidke kõiki dokumente turvalises kohas.

### 1.2. Nõuetekohane kasutamine

Potikõrgendus on ette nähtud ainult tualetiistme kõrgendamiseks, mistõttu tuleb see paigaldada WC-potile.

Igasugune muu kasutusviis on keelatud.

Potikõrgendus on mõeldud kasutamiseks üksnes täiskasvanutele. Ärge kasutage seda laste potitoolina.

### Vastunäidustused

Vahendi nõuetekohasel kasutamisel ei ole vastunäidustusi teada.

### 1.3. Kasutuselt kõrvaldamine

Toode on valmistatud ringlussevõetavatest materjalidest.

Vanad seadmed ja pakendid tuleb kehtivate riiklike eeskirjade kohaselt kasutuselt kõrvaldada ja ringlusse võtta.

### 1.4. CE-märgis

Toode vastab meditsiiniseadmete direktiivi (EL) 2017/745 nõuetele.

### 1.5. Korduskasutus

Toode sobib korduskasutamiseks. Korduskasutamise arv on toote seisukorrast.

Enne korduskasutamist järgige tootja korrastamis- ja hügieenjuhiseid ning kontrollige ka toote tehnilist ja funktsionaalset ohutust.

### 1.6. Kasutusiga

Toote kavandatud tööiga on vähemalt kolm aastat, kui seda kasutatakse ettenähtud otstarbel ning järgitakse kõiki puhastus- ja ohutusjuhiseid.

Tööiga saab pikendada toote ettevaatliku käsitsemise, hooldamise ja kasutamisega.

## 2. Ohutusjuhised

Ärge koormake potikõrgendust üle (kasutaja maksimaalne kaal: 200 kg).

Seinale paigaldatud tualetipoti korral ärge ületage tualetipoti lubatud koormust.

Veenduge, et potikõrgendus ja tuharad oleksid enne tualeti kasutamist kuivad.

Liikumispueetega isikud peavad lähenema potikõrgendusele eestpoolt, mitte küljelt.

Ärge rakendage keharaskust üksnes potikõrgenduse ühele küljele.

Ärge kasutage potikõrgendust, kui see on kahjustatud.

Kontrollige, kas potikõrgendus on kinnitatud WC-potile libisemiskindlalt.

Ärge jääge potikõrgendusele pikemaks ajaks istuma.

Ärge kasutage potikõrgendust abivahendina ronimisel ega seiske sellel.

Potikõrgenduse kasutamisel istuge sellel rahulikult ja vältige liigseid kehaliigutusi. Vastasel juhul on olemas libisemisoht.

Kasutage potikõrgendust ainult abilise juuresolekul järgmistel juhtudel: kui teil on tasakaaluhäire või sensoorne häire; kui iseseisev istumine ei ole võimalik; kui te ei ole võimeline ülakeha iseseisvalt püstiasendis hoidma.

Toote pind võib otsese päikesevalguse või kuumade õhu toimel kuumeneda. Põletusohu!

Ärge muutke toodet.

Kontrollige toodet regulaarselt kahjustuste ja ohutu paigalduse suhtes. Kontrollige, kas kinnituskruvid on piisavalt tugevalt kinni keeratud.

Tootega seonduvatest tõsistest vahejuhtumitest tuleb teavitada tootjat ja pädevat asutust.

## 3. Kirjeldus

Potikõrgendus on saadaval järgmistes versioonides:

- kaanega (joonis 1);
- ilma kaaneta (joonis 2).

### 3.1. Tehnilised andmed

Vaadake peatükki „Tehnilised andmed“ kasutusjuhendi lõpus.

### 3.2. Andmesilt

Andmesilt (joonis 6) on kinnitatud istme tagaküljele ja sisaldab järgmist teavet (näitlik illustratsioon):

müügi- või teenindusettevõtte aadress (1, joonis 6), vastavusmargis (2, joonis 6), juhiseid (järgige kasutusjuhiseid) (3, joonis 6), kasutaja maksimaalne kaal (4, joonis 6), tootmisaeg (5, joonis 6), toote identifitseerimisnumber (6, joonis 6), toote nimetus (7, joonis 6), märgistus meditsiinivahendina (8, joonis 6), partii number (9, joonis 6) toote tüüp (10, joonis 6), võõtkood (11, joonis 6), toote number (12, joonis 6) ja tootja (13, joonis 6).

### 3.3. Külgmiste klambrite kinnitamine

**⚠ ETTEVAATUST!** Kinnijäämisohu. Olge külgmiste klambrite kinnitamisel ettevaatlik.

1. Lükake külgmised klambrid (2, joonis 3) potikõrgenduse alumises servas olevase soonde (1, joonis 3) nii kaugele, et need puudutavad keermestatud osa.

**TÄHELEPANU!** Ärge kasutage tööriista. Kontrollige, kas istme keere ja kinnituskrugi on kahjustatud.

2. Keerake kinnituskrugi (3, joonis 3) ettevaatlikult päripäeva kerge surve all sisse, kuni see haakub keermesse ja külgmise klamber tõmmatakse silmnähtavalt edasi istmesse.

### 3.4. Potikõrgenduse kinnitamine

1. Tõstke olemasolev prill-laud (1, joonis 4) üles.
2. Pange potikõrgendus WC-potile. Potikõrgendus peab olema kõikjal vastu potti ja horisontaalasendis.
3. Lükake potikõrgendust tahapoole, kuni eesmine piirik (2, joonis 4) puudutab WC-potti.
4. Keerake kinnituskrugisid (4, joonis 4) käsitsi päripäeva, kuni külgmised klambrid (3, joonis 4) puutuvad ühtlaselt vastu WC-potti. Potikõrgendus peab paiknema WC-potil tsentraalselt.

**TÄHELEPANU!** Ärge kasutage tööriista. Keerake kinnituskrugi kinni üksnes käsitsi. Ärge keerake kinnituskrugi ülemäära kõvasti kinni. Vastasel juhul võite kahjustada plastpindu.

5. Keerake kinnituskrugi (4, joonis 4) käsitsi kinni, et vältida potikõrgenduse äralibisemist.

### 3.5. Potikõrgenduse äravõtmine

1. Keerake kinnituskrugi (4, joonis 4) vastupäeva lahti.
2. Võtke potikõrgendus ära.

### 3.6. Kaane ühendamine

1. Pange kaas (1, joonis 5) potikõrgendusele (2, joonis 5) nii, et kaane konksud (4, joonis 5) puudutaksid fiksaatoreid (3, joonis 5).
2. Vajutage kaane tagaservale seni, kuni konksud haarduvad.

### 3.7. Kaane äravõtmine

1. Tõstke kaas ligikaudu 90° all üles.
2. Suruge kaant fiksaatorite lähedalt potikõrgendusest eemale, kuni konksud vabanevad fiksaatoritest.

## 4. Korrashoid ja hooldus

**TÄHELEPANU!** Ärge kasutage puhastamiseks mingeid küürimisvahendeid. Need võivad plastpindu kahjustada.

Toodet võib puhastada tavapärase puhastusvahenditega (mis ei sisalda lahusteid ja mille pH on vahemikus 5–9).

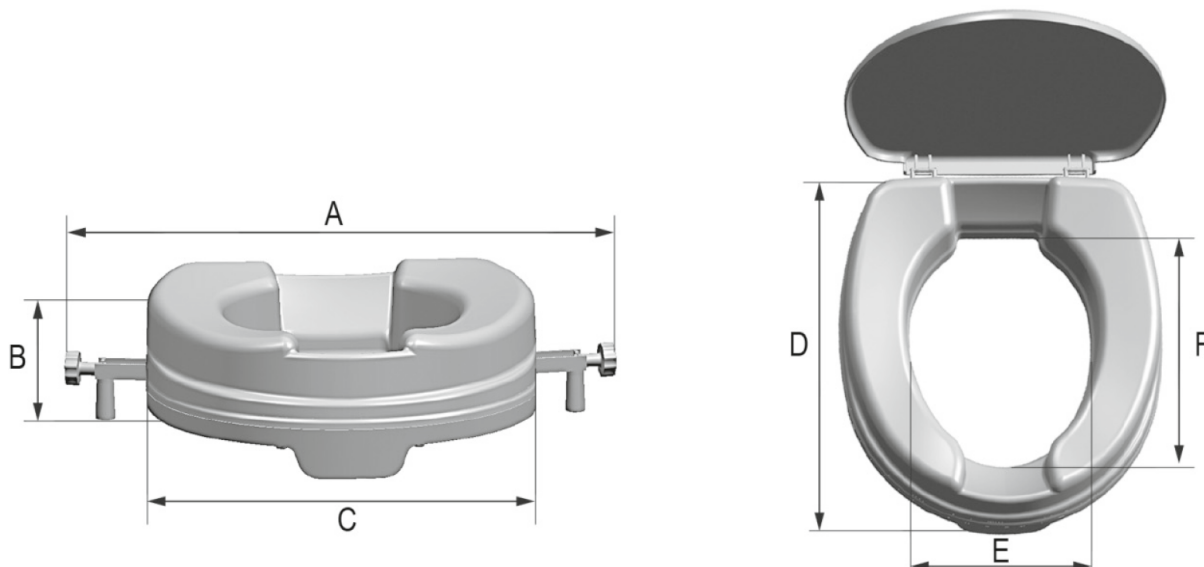
Vajaduse korral või kui toodet kasutab mitu inimest, võib pinda **pärast puhastamist** desinfitseerida müügiloleva desinfitseerimisvahendiga (alkoholisisaldus max 70%). Olenevalt kasutatavast desinfitseerimisvahendist pihustatakse seda tootele või kantakse pinnale lapiga. Järgige desinfitseerimisvahendi või pesuvahendi tootja juhiseid.

Nimetatud puhastus- ja ohutusjuhiste järgimisel on toode hooldusvaba.

Pärast puhastamist kuivatage potikõrgendus puhta lapiga.

Laske vajalikud parandustööd teha volitatud töökojas.

## Tehnilised andmed



Mõõtmed	
A	470 mm
B	100 mm
C	370 mm
D	400 mm
E	205 mm
F	277 mm

<b>Toote mass kaanega ja ilma kaaneta</b>	1,4 kg / 1,0 kg
<b>Kasutaja maksimaalne kaal</b>	200 kg
<b>Potikõrgenduse/klambrate värvus</b>	Valge/hall (Silverline: sinine)
<b>Kasutustemperatuur</b>	10–40 °C
<b>Maksimaalne puhastustemperatuur 3 minuti jooksul</b>	85 °C
<b>Materjal</b>	PP

Kõik kasutatud materjalid on korrosioonikindlad ja lateksivabad. Kasutatud materjalid vastavad REACH-määruse nõuetele.

### Tarvikud

- Kaas, varuklambrid

### Märkus

Veebilehelt [www.dietz-reha.com](http://www.dietz-reha.com) saate kasutusjuhendi alla laadida, et vaadata neid monitoril või ekraanil suuremas kirjas.