

# VERMEIREN

V300 - 30°

KASUTUSJUHEND






## V300 30°- V300 juhendi täiendused

### 1. Tootekirjeldus (vt V300 juhendi jaotis 1)

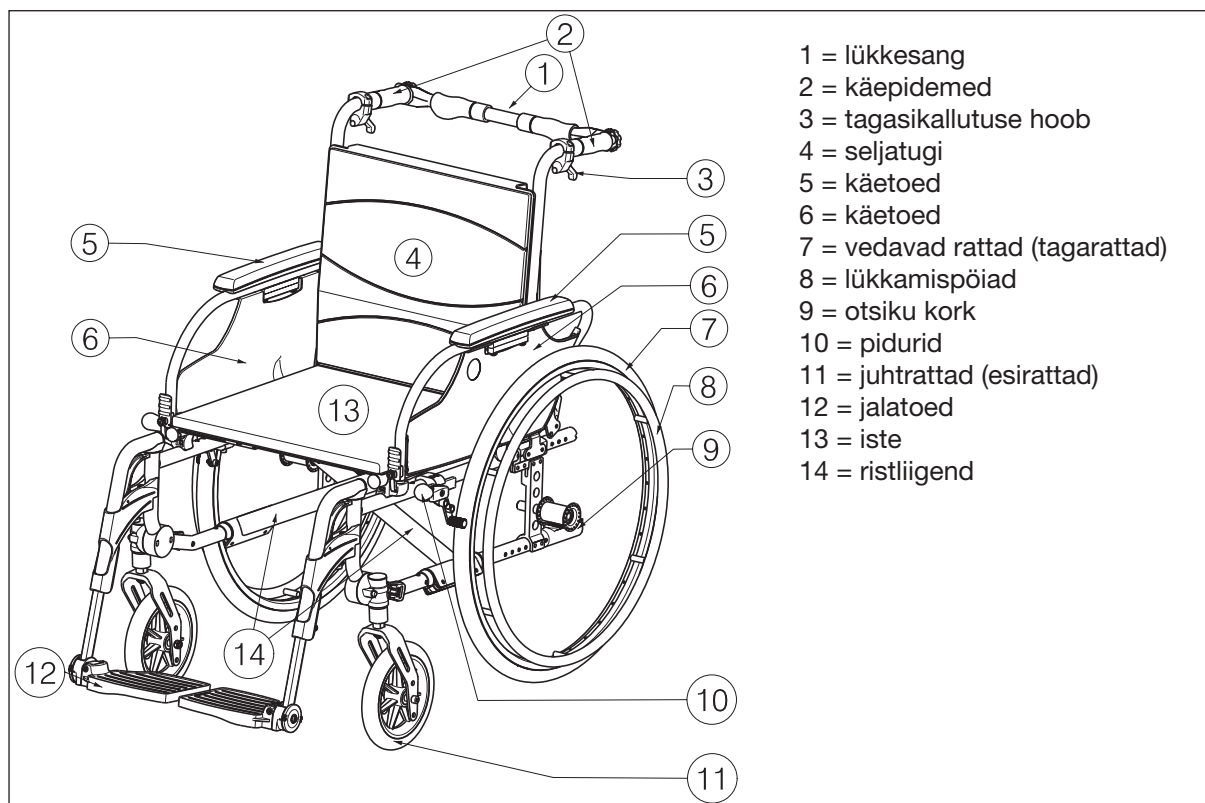
#### 1.1. Tehniline spetsifikatsioon (lisage V300 juhendi jaotisele 1.1)

Allpool toodud tehnilised tingimused kehtivad standardseadistusega ratastooli kohta. Kui kasutatakse jala- või käetuge või muid tarvikuid, muutuvad tabelis toodud väärtused.

<b>Valmistaja</b>	<b>Vermeiren</b>						
<b>Aadress</b>	<b>Vermeirenplein 1/15, B-2920 Kalmthout</b>						
<b>Tüüp</b>	<b>Manuaalne ratastool</b>						
<b>Mudel</b>	<b>V300 30°</b>						
<b>Sõitja maksimaalne kaal</b>	<b>130 kg</b>						
<b>Kirjeldus</b>	Min			Max			
Kogupikkus jalatoega	1040 mm						
Istme kasulik laius	390 mm	420 mm	440 mm	460 mm	480 mm	500 mm	
Kogulaius (oleneb istme laiusest)	590 mm	620 mm	640 mm	660 mm	680 mm	700 mm	
Pikkus kokkuklapituna	1020 mm						
Laius kokkuklapituna	310 mm						
Kõrgus kokkuklapituna	910 mm						
Kogumass	17,7 kg						
Raskeima osa mass	10 kg						
Staatiline stabiilsus allamäge	10° (standardkonfiguratsiooniga)						
Staatiline stabiilsus ülesmäge	2°						
Staatiline stabiilsus külgsuunas	18° (standardkonfiguratsiooniga)						
Takistuste ületamine	60 mm						
Istmetasandi nurk	0°			10°			
Istme kasulik sügavus	440 mm			520 mm			
Istmepinna kõrgus eesservas	440 mm			530 mm			
Seljatoe nurk	5°			35°			
Seljatoe kõrgus	400 mm						
Jalatoe ja istme vahekaugus	420 mm						
Istme ja jalatoe vaheline nurk	5°			25°			
Käetoe ja istme vahekaugus	220 mm			240 mm			
Käetoe eesmine asukoht	410 mm						
Lükkamispöia läbimõõt	535 mm						
Telje horisontaalasend (kõrvalekallutus)	1,27 mm			61,04 mm			
Minimaalne pöörderaadius	1500 mm						
Krypton PU tagarataste läbimõõt	22"			24"			
Rehvirõhk, tagumised (vedavad) rattad	Max 3,5 bar						
Krypton PU juhtrastaste läbimõõt	200 mm						
Rehvirõhk, juhtrattad	Max 2,5 bar						
Temperatuur hoiustamisel ja kasutamisel	5 °C			41 °C			
Niiskus hoiustamisel ja kasutamisel	30%			70%			
<b>Jätame endale õiguse teha tehnilisi muudatusi. Mõõtude lubatud hälve ±15 mm / 1,5 kg / °.</b>							

Tabel 1. V300 30°t ehnilised andmed

## 1.2. Joonis (V300 juhendi jaotise 1.3 muudatus)



## 1.3. Tarvikud (lisage V300 juhendi jaotisele 1.4)

Järgmised tarvikud on saadaval V300 30° jaoks.

- Trummelpidurid (B74).

## 1.4. Sümbolite selgitus (lisage V300 juhendi jaotisele 1.6)



Ei ole katsetatud.

## 2. Kasutus (vt V300 juhendi jaotist 2)

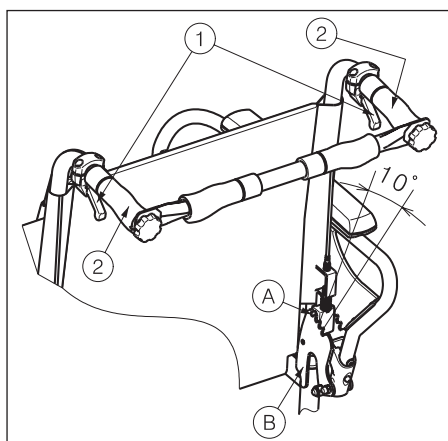
### 2.1. Seljatoe kallutamine (lisage V300 juhendile)

**⚠ HOIATUS.** Überminekuoht. Võtke arvesse, et seljatoe tahapoole reguleerimine vähendab stabiilsust.

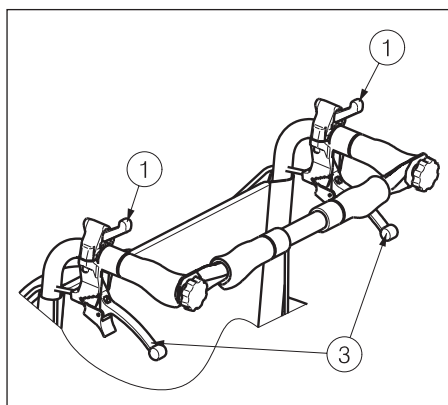
**⚠ HOIATUS.** Vigastusoht. Enne seljatoe reguleerimist rakendage seisupidurid.

**⚠ ETTEVAATUST!** Muljumisoht. Ärge pange sõrmi ratastooli osade vahele.

Mudelil V300 30° on võimalik seljatuge tahapoole lasta maksimaalselt 30° võrra (neli erinevat asendit, sammuga 10°). Veenduge, et patsient istub toolis, kui abiline reguleerib seljatuge ja et ratastool ei lähe ümber.



1. Seljatoe reguleerimiseks tõmmake käepidet ① mõlemal küljel sanga ② poole.
2. Pulk ① tuleb välja hammasplaadi ② süvendist.
3. Tõmmake mõlemat tagumist toru ühtlaselt tahapoole soovitud asendisse (4 erinevat asendit: 5°–15°–25°–35°).
4. Veenduge, et pulk ① on korralikult fikseeritud hammasplaadi ② süvendis.

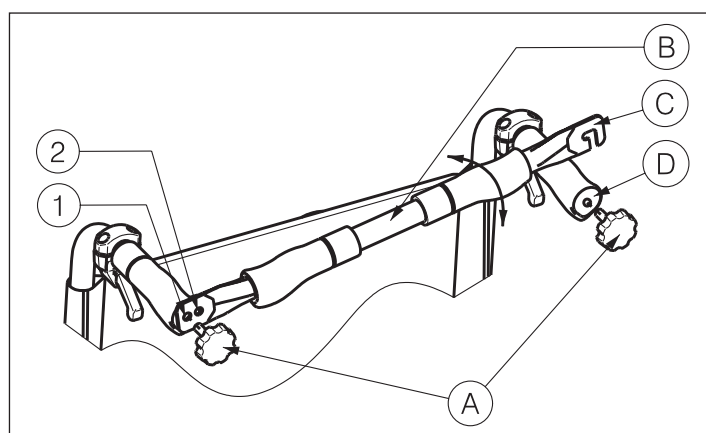


Kui ratastoolil on trummelpidurid, kasutatakse käepidemeid ③ piduritena.

## 2.2. Lükkesanga paigaldamine ja eemaldamine (lisage V300 juhendile)

**⚠ HOIATUS. Vigastusoht. Veenduge, et nupud ① on pingutatud**

**⚠ HOIATUS. Vigastusoht. Lükkesanga olemasolul peab lükkesang olema alati paigaldatud (→ tagaosas stabiilsuse suurendamiseks).**



Lükkesanga ② paigaldamiseks toimige järgmiselt.

1. Paigaldage lükkesang ② tähtnupuga ① vasaku käepideme külge.
2. Keerake lükkesang ② paremale.
3. Kinnitage konks ③ üle parempoolse käepideme ④, nagu on näidatud joonisel. Kasutage avasid ① või ② seljatoe pinguse reguleerimiseks.

Lükkesanga eemaldamiseks toimige järgmiselt.

1. Vabastage tähtnupp ① parempoolsel käepidemel.
2. Eemaldage konks ③ parempoolselt käepidemelt ④.

### 2.3. **Transportimine autos** (lisage V300 juhendi jaotisele 2.14)

**⚠ OHT! Vigastusoht. Ratastool ei sobi kasutamiseks istmena mootorsõidukis.**

Ärge kunagi kasutage ratastooli istmena autos ega muus sõidukis. Ratastool on tähistatud järgmise sümboliga.



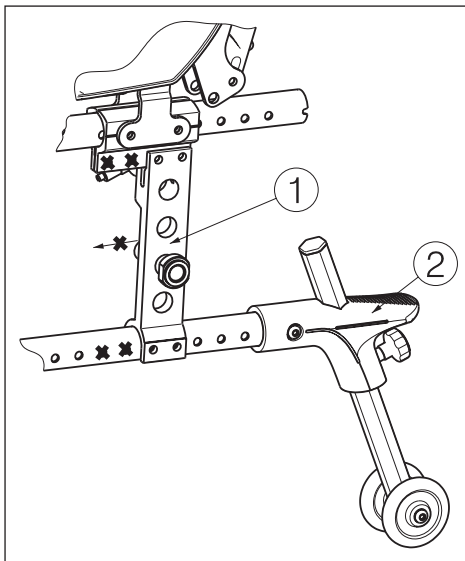
## 3. Paigaldamine ja reguleerimine (vt V300 juhendi jaotis 3)

### 3.1. **Tarneviis** (lisage V300 juhendi jaotisele 3.2)

Vermeiren V300 30° tarnitakse koos järgneva:

- üks raam koos käetugede, taga- ja esiratastega (standardsaadetise istme kõrgus: 500 mm, istme nurk: 5°);
- üks paar jalatugesid;
- seljatoe reguleermehhanism;
- tööriistad;
- kasutusjuhend;
- tarvikud.

### 3.2. **Stabiilsuse ja manööverdavuse reguleerimine** (lisage V300 juhendi jaotusele 3.8)



Telje plokk ① kõige tagumises asendis, ümberrminekuvastane kaitsevahend ② on standardne saadaolev.

## 4. Hooldus (vt V300 juhendi jaotist 4)

### 4.1. **Regulaarne hooldus** (lisage V300 juhendi jaotisele 4.1)

- Iga 8 nädala järel: kontroll ja vajaduse korral määrimine
  - Seljatoe kallutussüsteem

### 4.2. **Kontroll** (lisage V300 juhendi jaotisele 4.4)

- Kontrollige seljatoe kallutuse toimimist (lukustumine, koormus, deformatsioon, kulumine koormuste tõttu).



### Belgia

#### **N.V. Vermeiren N.V.**

Vermeirenplein 1 / 15  
B-2920 Kalmthout  
Tel: +32 (0) 3620 2020  
Tel: +32 (0) 3666 4894  
Veebisait: [www.vermeiren.be](http://www.vermeiren.be)  
E-post: [info@vermeiren.be](mailto:info@vermeiren.be)

### Prantsusmaa

#### **Vermeiren France S.A.**

Z. I., 5, Rue d'Ennevelin  
F-59710 Avelin  
Tel: +33 (0) 328 550 798  
Faks: +33 (0) 320 902 889  
Veebisait: [www.vermeiren.fr](http://www.vermeiren.fr)  
E-post: [info@vermeiren.fr](mailto:info@vermeiren.fr)

### Itaalia

#### **Reatime S.R.L.**

Viale delle Industrie 5  
I-20020 Arese MI  
Tel: +39 0299 7707  
Faks: +39 02 9358 5617  
Veebisait: [www.reatime.it](http://www.reatime.it)  
E-post: [info@reatime.it](mailto:info@reatime.it)

### Poola

#### **Vermeiren Polska Sp. z o.o**

ul. Łączna 1  
PL-55-100 Trzebnica  
Tel: +48 (0) 713 874 200  
Faks: +48 (0) 713 870 574  
Veebisait: [www.vermeiren.pl](http://www.vermeiren.pl)  
E-post: [info@vermeiren.pl](mailto:info@vermeiren.pl)

### Hispaania

#### **Vermeiren Iberica, S.L.**

Trens Petits, 6. - Pol. Ind. Mas Xirgu.  
17005 Girona  
Tel: +34 902 487 272  
Faks: +34 972 405 054  
Veebisait: [www.vermeiren.es](http://www.vermeiren.es)  
E-post: [info@vermeiren.es](mailto:info@vermeiren.es)

### Saksamaa

#### **Vermeiren Deutschland GmbH**

Wahlerstraße 12 a  
D-40472 Düsseldorf  
Tel: +49 (0) 211 942 790  
Faks: +49 (0) 211 653 600  
Veebisait: [www.vermeiren.de](http://www.vermeiren.de)  
E-post: [info@vermeiren.de](mailto:info@vermeiren.de)

### Austria

#### **L. Vermeiren Ges. mbH**

Winetzhammerstraße 10  
A-4030 Linz  
Tel: +43 (0) 732 371 366  
Faks: +43 (0) 732 371 369  
Veebisait: [www.vermeiren.at](http://www.vermeiren.at)  
E-post: [info@vermeiren.at](mailto:info@vermeiren.at)

### Šveits

#### **Vermeiren Suisse S.A.**

Hühnerhubelstraße 59  
CH-3123 Belp  
Tel: +41 (0) 318 184 095  
Faks: +41 (0) 318 184 098  
Veebisait: [www.vermeiren.ch](http://www.vermeiren.ch)  
E-post: [info@vermeiren.ch](mailto:info@vermeiren.ch)

### Holland

#### **Vermeiren Nederland B.V.**

Domstraat 50  
NL-3864 PR Nijkerkerveen  
Tel: +31 (0) 332 536 424  
Faks: +31 (0) 332 536 517  
Veebisait: [www.vermeiren.com](http://www.vermeiren.com)  
E-post: [info@vermeiren.be](mailto:info@vermeiren.be)

### Tšehhi vabariik

#### **Vermeiren ČR S.R.O.**

Sezemická 2757/2 - VGP Park  
193 00 Praha 9 - Horní Počernice  
Tel: +42 0 731 653 639  
Faks: +420 596 121 976  
Veebisait: [www.vermeiren.cz](http://www.vermeiren.cz)  
E-post: [info@vermeiren.cz](mailto:info@vermeiren.cz)