

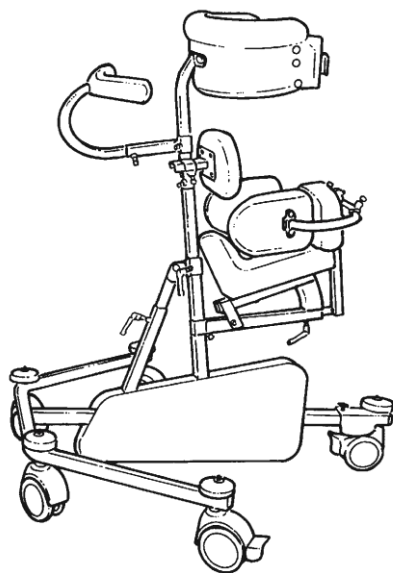
R82[®] 

Pony[™]

Eestikeelne kasutusjuhend

SISUKORD

Pony	3
Ohutus.....	4
Tööriistad	4
Hooldamine	4
Istme ja rinnatõe kõrguse reguleerimine	5
Nurga reguleerimine.....	5
Suunastabilisaator, tagumine ratas	5
Suunastabilisaator, esirattad	6
Veetavad rattad.....	6
Kõhupadi	7
Seljatugi	7
Peatugi.....	8
Käte hoidmistugi.....	9
Käetugi.....	9
Küljetoed	10
Abistaja käepide.....	10
Otstesse paigaldatud vertikaalsed käepidemed	11
Keskele paigaldatud vertikaalsed käepidemed	12
Toote andmed	13
Mõõtmed	14
Tehnilised andmed	14
Tootja	15
Edasimüüja	15



PONY





Õnnitleme PONY valimise puhul! Oleme veendunud, et see vastab täielikult teie ootustele.

PONY on R82 kõndimist abistav seade 18 kuu kuni 8 aasta vanustele lastele, kes vajavad iga päev kõndimisel täiendavat tuge. Toodet on neljas suuruses.

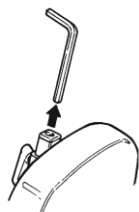
Selles kasutusjuhendis kirjeldatakse ja illustreeritakse PONY kõiki funktsioone, et saaksite toodet maksimaalselt kasutada.

OHUTUS

Ponyl on CE-märgis. See annab teile garantii, et toode täidab Euroopas kehtivaid tervishoiu- ja ohutusnõudeid. Pony CE-märgis tähendab vastavust Euroopa Nõukogu direktiivile meditsiiniliste abivahendite kohta 14. juunist 1993 nr 93/42/EOF, klass I. Toode peab normaalsel kasutamisel vastu 5 aastat. Pärast seda tuleb toode tööea pikendamiseks renoveerida (teevad R82 töötajad).

 Pony on mõeldud kasutamiseks ainult siseruumides.
 Eemaldage CE-märgis, kui muudate toodet või kasutate muid, mitte R82 originaalvaruosi ja -kinnitusi.
 Kontrollige rihma enne iga kasutamist ja asendage kõik kulunud osad enne toote kasutamist.
 Ärge kunagi jätke last abivahendisse järelevalveta. Tagage pidev täiskasvanu järelevalve. Toote valesti kasutamine võib põhjustada kasutaja tõsist vigastamist. Enne iga kasutamiskorda veenduge, et rihm on kindlalt raami külge kinnitatud.

TÖÖRIISTAD





Tagumise toe tagant leiata 4 mm kuuskantvõtme.

Selle võtmega tehakse mõned selles juhendis kirjeldatud reguleerimised.

HOOLDAMINE

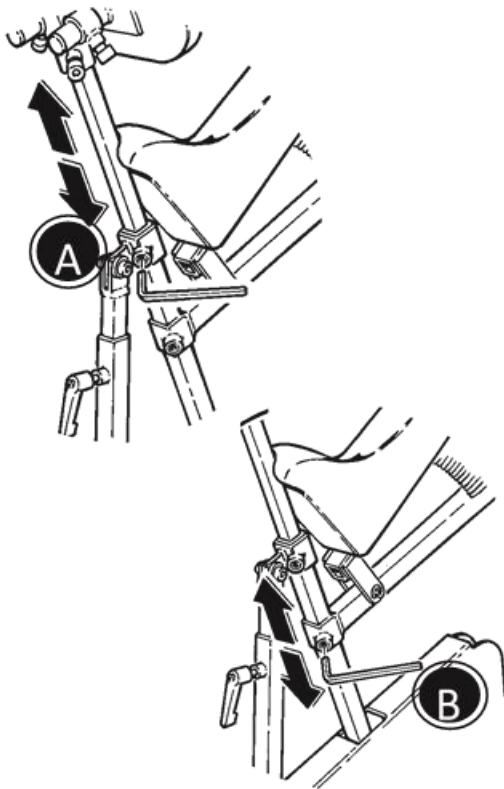
Pony töötab ilma igasuguse hoolduseta, kuid raami on soovitatav sageli puhastada.

 Ärge kasutage kloori sisaldavaid puhastusmaterjale.
 Selles kasutusjuhendis kirjeldamata reguleerimisi ja muudatusi tohib teha ainult R82 volitatud töötaja.

ISTME JA RINNATOE KÕRGUSE REGULEERIMINE

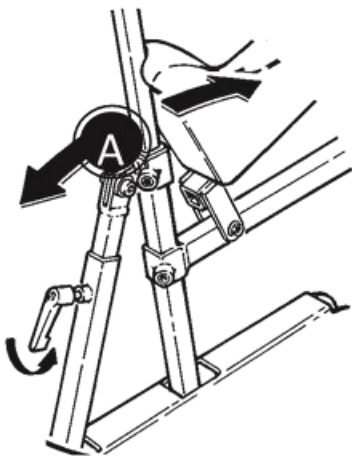
Reguleerige rinnatoe kõrgust või eemaldage see kuuskantvõtmega. A.

Istme kõrguse reguleerimiseks kasutage kuuskantvõtit, nagu näidatud. B.



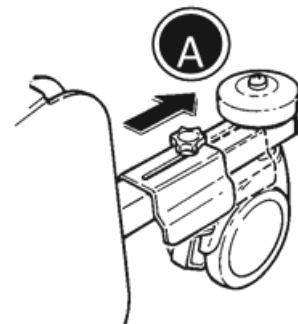
NURGA REGULEERIMINE

PONY nurga reguleerimiseks vabastage must hoob (A), nagu näidatud. Pingutage hooba, kui soovitud nurk on saavutatud.



SUUNASTABILISAATOR, TAGUMINE RATAS

Suunastabilisaator ei lase tagumisel rattal pöörata. Tagumise ratta lukustamiseks vabastage stabilisaatori kinnitusnupp, keerake ratas nagu näidatud, libistage stabilisaator üle ratta ja pingutage hooba. A.

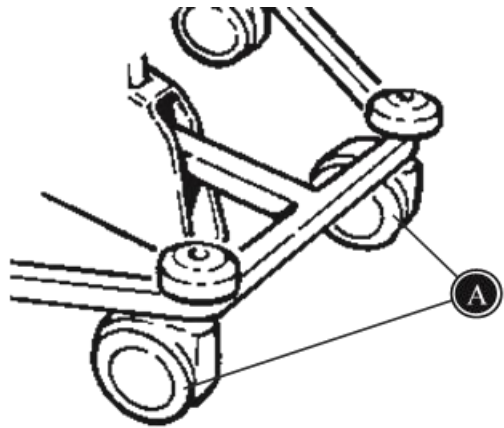


SUUNASTABILISAATOR, ESIRATTAD

Suunastabilisaatori (B) paigaldamiseks Ponyle järgige alltoodud juhiseid.

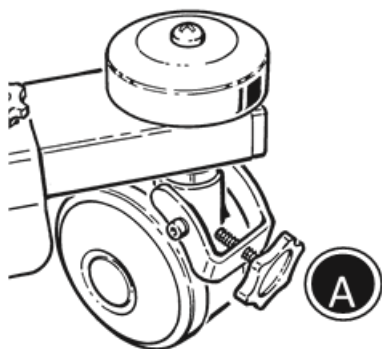
Suunastabilisaatorid on paigaldatud Pony 2 esiratta (A) külge.

- * Aktiveerige stabilisaatorid, keerates "jalad" (E) alla.
- * Veenduge, et rattad (A) on õiges suunas, nagu näidatud joonisel.
- * Asetage stabilisaator (B) raamile rataste taga, nagu näidatud joonisel
- * Pingutage kruvi (C)



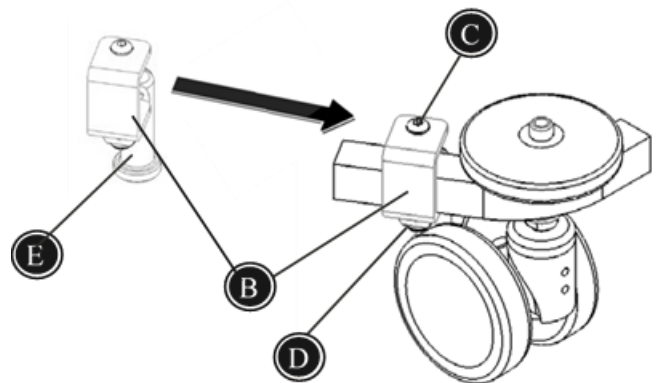
Kui suunastabilisaatorid on paigaldatud, saab neid kergesti sisse ja välja lülitada. Selleks tuleb "jalgu" (E) üles- või allapoole lükata.

Suunastabilisaatori täpseks reguleerimiseks tuleb alumine kruvi (D) vabastada, stabilisaatori suunda reguleerida ja kruvi uuesti pingutada.



VEETAVAD RATTAD

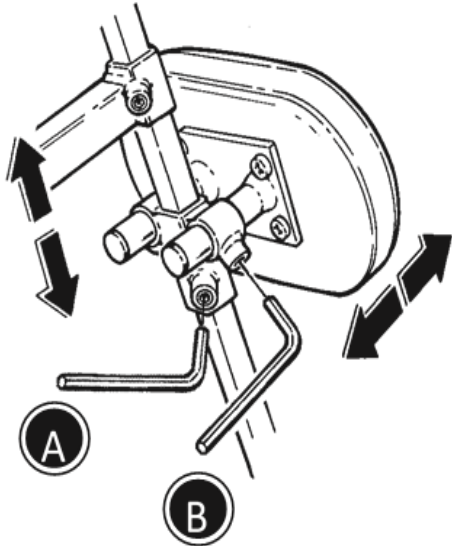
Pony standardvarustusse kuulub üks veetav ratas. Paigaldage lisatud kruvi tagumisele rattale ja kinnitage vastavalt vajadusele (A).



KÕHUPADI

Kõhupadja kõrgust reguleeritakse kuuskantvõtmega. A.

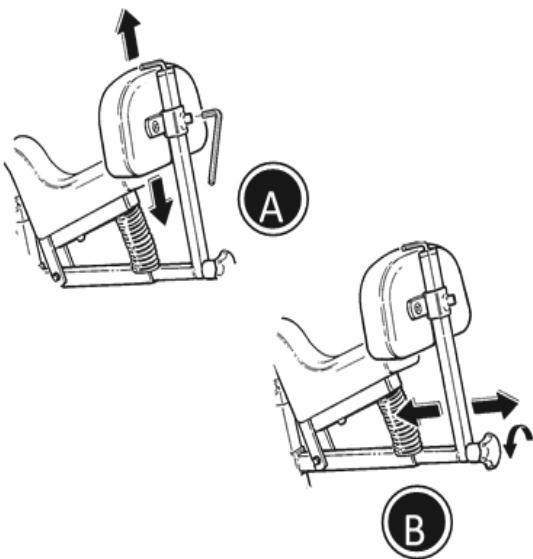
Kõhupadja sügavust reguleeritakse kuuskantvõtmega. B.



SELJATUGI

Seljatoe reguleerimiseks kasutage kuuskantvõtit. A.

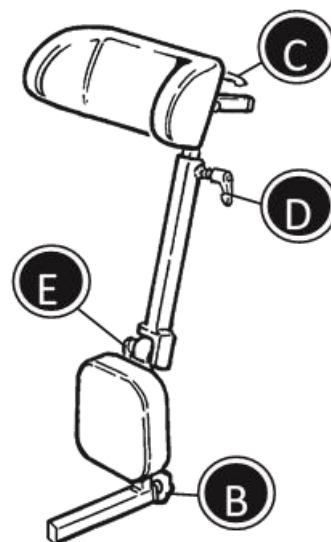
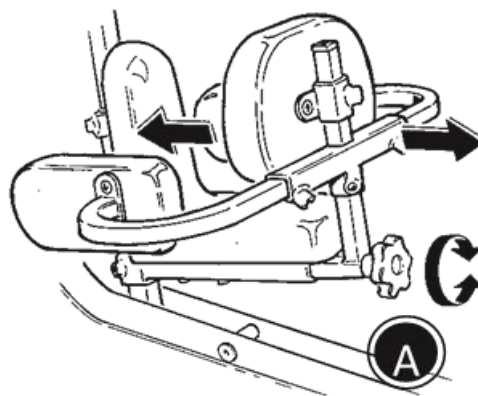
Kõrvaldage seljatugi või muutke selle sügavust istme taga oleva käepidemega. B.



PEATUGI

Pony peatoe õigeks paigaldamiseks järgige allpool toodud juhiseid:

- 1) Seljatoe ja küljetugede eemaldamiseks vabastage kruvi (A).
- 2) Paigaldage peatugi istmest allapoole ja kinnitage kruvi (B).
- 3) Peatoe kõrguse, laiuse ja nurga reguleerimiseks vabastage hoovad C, D ja E.

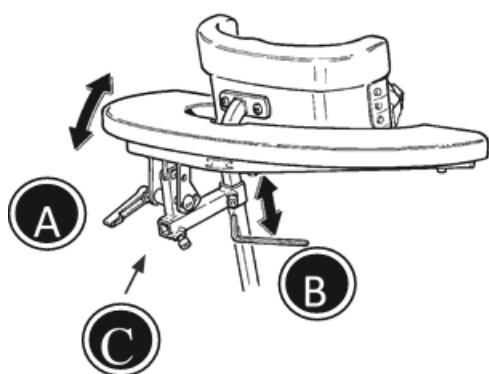
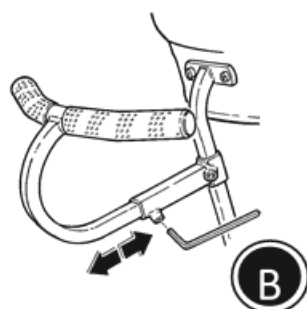
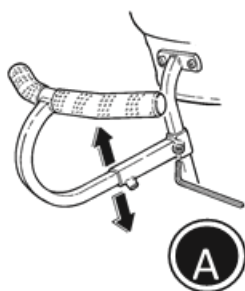


Kui on vaja nii peatuge kui küljetugesid, tuleb küljetoed paigaldada rinnatoe torule. Võtke arvesse, et Pony suurusega 2+3 ei saa varustada korruga pea- ja küljetugedega.

KÄTE HOIDMISTUGI

Käte hoidmistoe kõrgust reguleeritakse kuuskantvõtmega (A).

Käte hoidmistoe sügavust reguleeritakse kuuskantvõtmega (B).



KÄETUGI

Käetoe saab paigaldada koos käte hoidmistoega. Kinnituste vahetamiseks eemaldage rinnatugi (vt lk 10).

Reguleerige käetoe nurka, kasutades musta kangit (A). Reguleerige kõrgust kuuskantvõtmega. B.

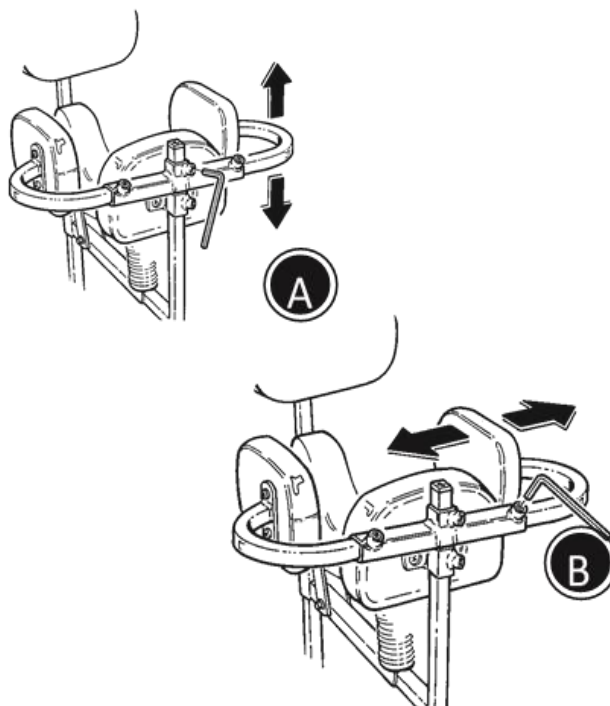
Lükake käte hoidmistugi käetoe kinnituse risttorusse. C

KÜLJETOED

Küljetoed kinnitatakse seljatoe toru külge.

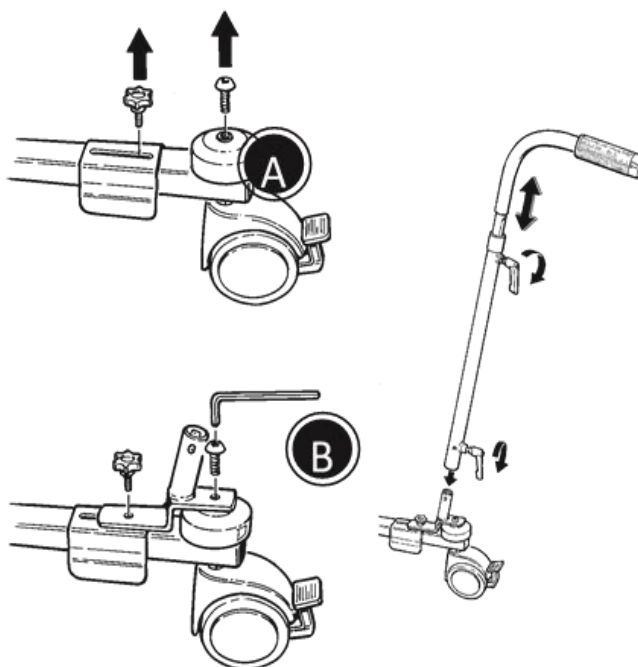
Reguleerige kõrgust lisatud kuuskantvõtmega (A).

Nagu näidatud, saab küljetugede sügavust eraldi reguleerida. B.



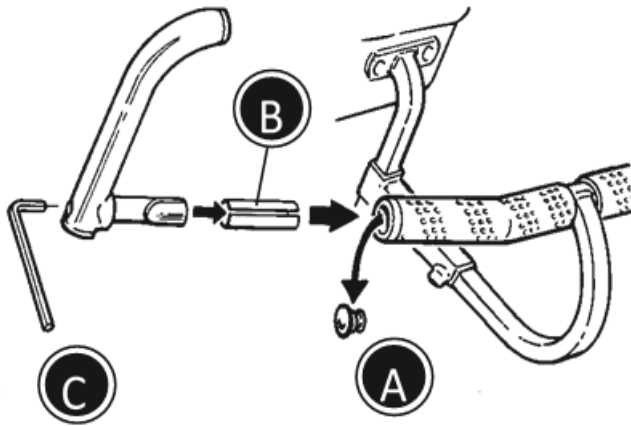
ABISTAJA KÄEPIDE

1. Abistaja käepideme paigaldamiseks tuleb esmalt paigaldada kinnitused. Alustage kahe kruvi eemaldamisega, nagu näidatud (A). Seejärel paigaldage kinnitused ja pingutage kruvid uuesti. B.
2. Kui toru klõpsatab oma kohale, pingutage musta hooba, nagu näidatud.
3. Käepideme kõrguse reguleerimine.



Ärge kasutage abistaja käepidet Pony tõstmiseks!

OTSTESSE PAIGALDATUD VERTIKAALSED KÄEPIDEMED

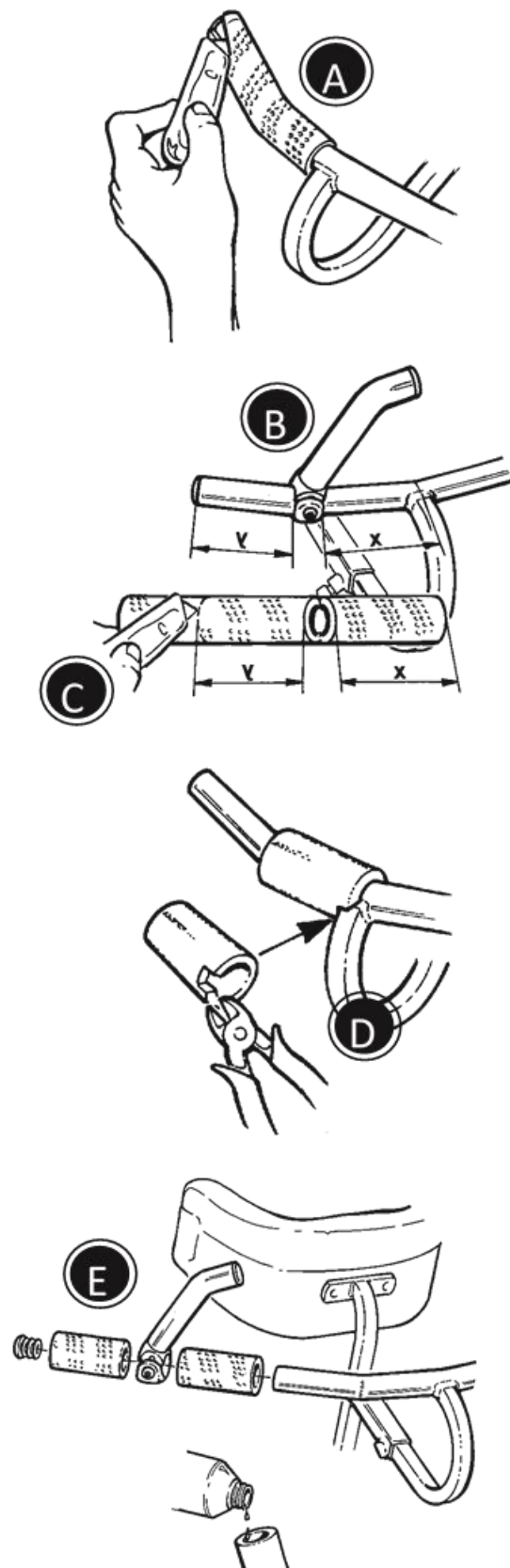


Paigaldage vertikaalsed käepidemed
käte hoidmistoe ottesse järgmiselt:

- 1) Tõmmake kork (A)
krivikeerajaga välja.
- 2) Sisestage käepide ja komplekti
kuuluv puks (B) käte
hoidmistoosse soovitud nurga
all.
- 3) Pingutage kuuskantvõtmega
(C).

KESKELE PAIGALDATUD VERTIKAALSED KÄEPIDEMED

1. Lõigake katki käte hoidmistoe kate (A) ja eemaldage see hoidmistoelt. Eemaldage kork.
2. Määrake käepideme (B) asukoht ja mõõtke selle kaugus hoidmistoe otstest kattematerjali pikkuse määramiseks mõlemal pool käepidet. Lõigake käte hoidmistoele sobiva pikkusega kattematerjali tükid (C).
3. Käte hoidmistoe täielikuks katmiseks võite toe kattematerjali lõigata sälgu, nagu näidatud (D).
4. Paigaldage käte hoidmistoe katte sisemine tükk. (Sisetükki väikese koguse etüülalkoholi kallamine aitab seda kergemini toele tõmmata.) Paigaldage käepide (E) ja pingutage kuuskantvõtmega. Paigaldage hoidmistoe katte välimine tükk ja pange kork tagasi.



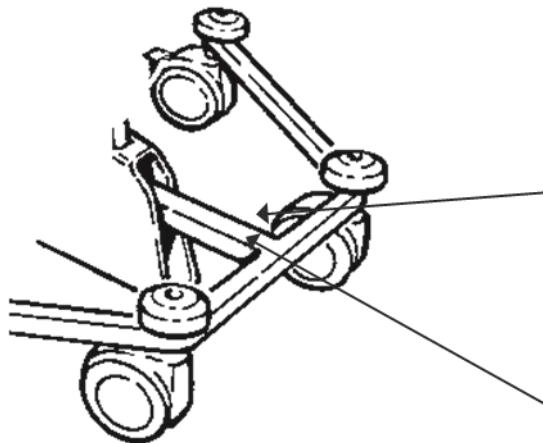
TOOTE ANDMED

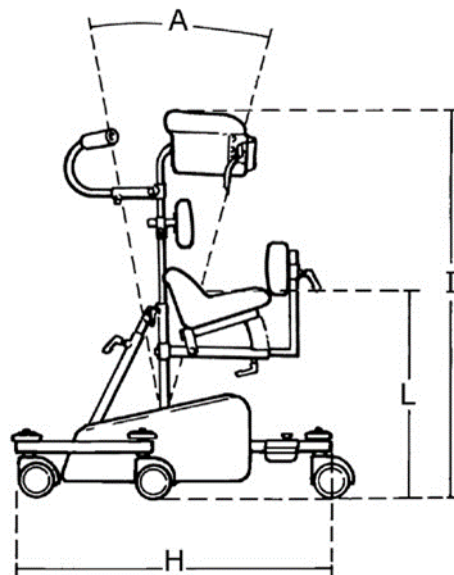
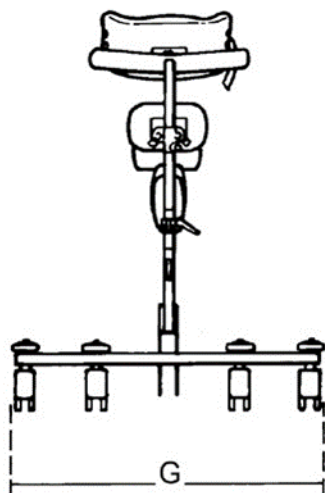
A. Seerianumber

Etikett on paigaldatud esirataste vahele raami alla.

B. Tootja

Etikett on paigaldatud esirataste vahele raami peale.





MÕÕTMED

	Suurus 0	Suurus 1	Suurus 2	Suurus 3
Istme kõrgus (L)	24 – 38 cm	38 – 50 cm	48 – 64 cm	55 – 90 cm
Laius (G)	59 cm	69 cm	77 cm	103 cm
Pikkus (H)	67 cm	72 cm	104 cm	125 cm
Kõrgus (l)	52 – 69 cm	60 – 82 cm	68 – 104 cm	93 – 130 cm
Nurga raadius (A)	32°	32°	32°	32°
Kaal	7 kg	10 kg	13,5 kg	17 kg
Max koormus	30 kg	40 kg	50 kg	75 kg

TEHNILISED ANDMED

Raam: kroomitud või pulberlakiga kaetud teraskate: PUR (polüuretaanvaht)

TOOTJA

R82 A/S
Parallelvej 3
8751 Gedved
Taani

EDASIMÜÜJA

Leidke oma edasimüüja aadressilt www.R82.com.