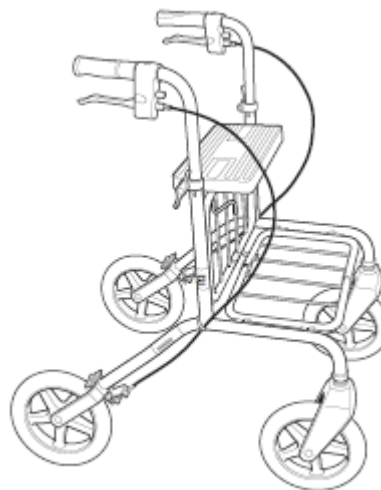
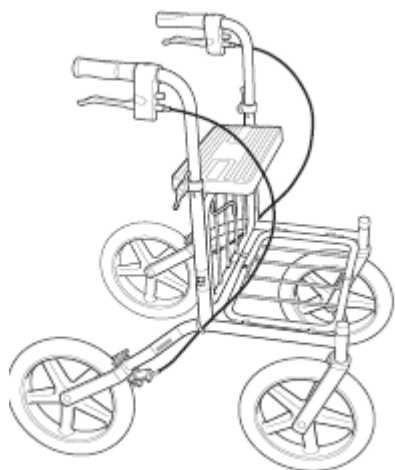


Carl-Oskar & Rebel 4-rattalised tugiraamid

Carl-Oskar

Rebel



**Kasutusjuhend
Eesti keel**

Meie tooted

Üleandmisel

Enne uue toote kasutamist kontrollige järgmist:

1. kontrollige, et toode ei oleks transportimisel viga saanud (vastasel juhul palun teavitage koheselt tarnijat);
2. kontrollige, et toote number ja tüüp (s) vastaksid tarnesertifikaadil olevale numbrile ja tüübile;
3. kontrollige, et olete kätte saanud just sellise mudeli, mida soovisite.

Probleemide tekkimisel võtke meiega palun koheselt ühendust!

Toote tagastamine või raha tagasimakse

Kui Te peate toote mingil põhjusel tagastama, palun võtke meiega ühendust, et saada nõude number ja informatsiooni, kuidas edasi toimida.

Tagastatavad tooted peavad olema terviklikud ja kahjustamata ning originaalpakendis.

Tagastatava tootega peab kaasas olema ka järgnev informatsioon: toote identifitseerimisnumber; tarne kuupäev; toote üleandmiskuupäev kasutajale; toote viimase hoolduse kuupäev; isiku (kasutaja või kellegi teise) kontaktandmed, kellega me peaksime rikke asjus ühendust võtma.

Human Care HC Sweden AB jätab endale õiguse kontrollida tagastatud toodet. Kui riket ei leita, tagastatakse toode kasutajale. Sellisel juhul võib transpordikulud sisse nõuda kasutajalt.

CE-märgistus

Tugiraam on vastavalt meditsiiniseadmeid käsitlevale direktiivile tähistatud CE-märgistusega. CE-märgistused on kinnitatud tugiraamistikule ning sisaldavad järgmist informatsiooni:

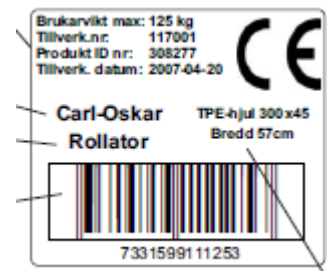
Kasutaja maksimumkaal; toodangunumber; tootenumber ja toodangu kuupäev

Toote nimi

Toote tüüp

Vöötкод EAN13/CODE39 äriühingu andmetega.

73 tähistab riigi koodi (Rootsi). Kuus viimast numbrit tähistavad toote artiklinumbrit ja kontrollnumbrit.



Tugiraamid on testitud vastavalt standardile ISO 11199-2, „Kahe käega käsitletavad käimisabivahendid - nõuded ja kontrollimeetodid - 2. osa: Tugiraamid“; SINTEF, Norras.

Ohutus

Informatsiooni, millele tuleb pöörata erilist tähelepanu, on käesolevas kasutusjuhendis tähistatud kolmel erineval viisil. Need tähistused on alljärgnevad:

Tähelepanu!

Füüsilise vigastuse oht või mehaaniline rike.

Oluline!

Mehaanilise kahjustuse või rikke oht.

Tähelepanu!

Oluline informatsioon seadme käsitlemise kohta.

Toodete taaskäitlemine

Toote taaskäitlemiseks eraldatakse toote tugiraamistik muudest osadest. Peale neetide ja muude ühenduste lahtikruvimist võib detailid vastavalt materjalile sorteerida. Metall-, plastik- ning kombineeritud materjalid peab teineteisest eraldama.

Tooted koosnevad enamasti terastorudest ja muudest metallosadest.

Kombineeritud materjalidest koosnevad näiteks tugiraami plastikust esikahvel (ehitatud mitmest kihist), rattad ja muud detailid, mis sisaldavad mitmeosalisi materjale.

Tähelepanu!

Erinevad käitlemisettevõtted töötlevad materjale erinevalt. Kui Teil on kahtlusi, milline on kõige parem viis toote taaskäitlemiseks, võtke ühendust vastava juhtorganiga.

Keskkonnasõbralikkus

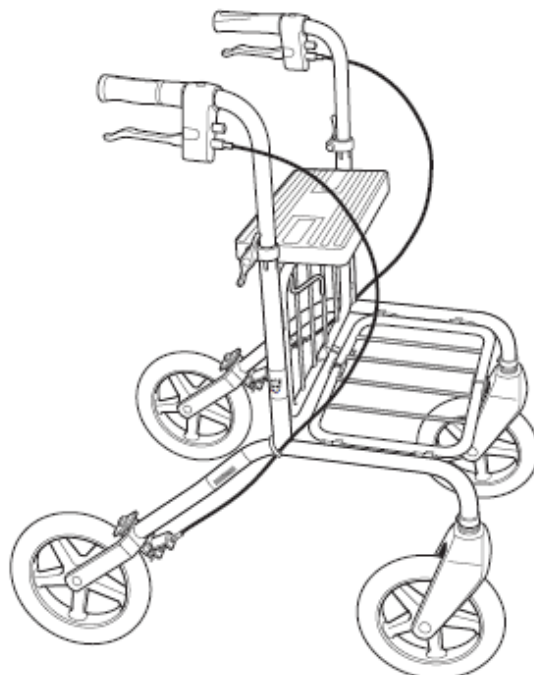
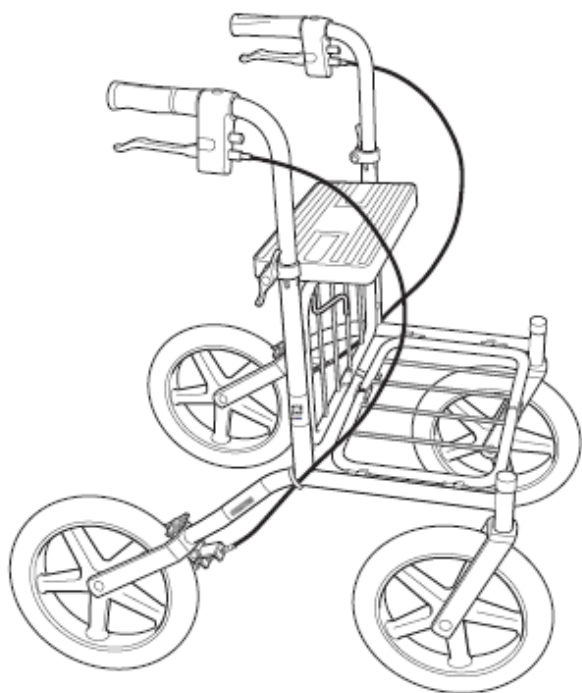
Human Care abiseadmed on valmistatud nii, et neil on võimalikult väike mõju keskkonnale. See võimaldab aegunud toote koost lahti võtta ja selle osasid taaskäidelda. Kauakestvad tooted on keskkonnasõbralikumad ning seega kaitsevad meie keskkonda.

Human Care HC Sweden AB on REPA osa. REPA – Üleriigiline pakendi taaskasutamise süsteem.

Ettenähtud kasutusviis

Carl-Oskar & Rebel

Carl-Oskar



Rebel

Carl-Oskar ja **Rebel** on turvalised tugiraamid, mis sobivad kasutamiseks nii sise- kui ka väliruumides. Tänu kohandatavale raamile saab neid kasutada ka ebatasastel pindadel.

Mõlemad tugiraamid on kokkupandavad, seega saab neid hoiustada nii lahtiselt kui ka kokkupandult. Nii tugiraami kokkupanekul, kui ka selle lahtivõtmisel kasutage lihtsalt käepidemeid.

Carl-Oskar ja **Rebel** on saadaval ka tugevdatud mudelitena, mis on ehitatud kasutajatele, kes kaaluvad vastavalt kuni 275 kg ja 150 kg.

Tähelepanu!

Tugiraam on mõeldud kasutamiseks ainult käimistoena või istumiseks paigaloleku ajal. Kui Te kasutate seadet istumiseks, tuleb kõigepealt kinnitada pidur.

Tehnilised andmed

(Kõik mõõdud millimeetrites)

Tugiraami artiklinr									Kokkupakituna	Kasutaja maksimaalkaal	
	Min.	Max	Istme kõrgus	Laius	Istme laius	Pikkus	Ratta suurus	Kaal (kg)	Pikkus x laius x kõrgus (Min.)	Standard (kg)	Tugevdus (kg)
Carl-Oskar											
11125	770	950	640	570	370	820	300x45	11,1	820x260x770	125	-
11225	770	950	640	620	420	820	300x45	11,3	820x260x770	125	275
11325	770	950	640	670	470	820	300x45	11,4	820x260x770	125	275
11425	770	950	640	720	520	820	300x45	11,5	820x260x770	125	275
Rebel											

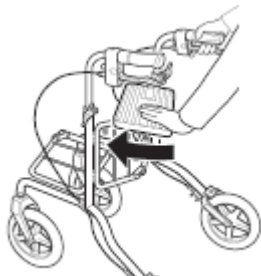
Kasutusjuhend

Tugiraami lahtivõtmine

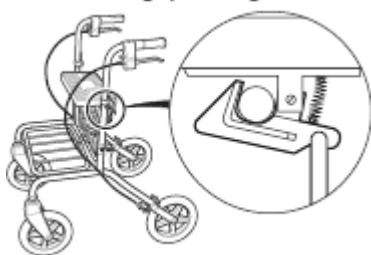
1. Tõmmake käepidemed väljapoole.



2. Lükake iste ette.

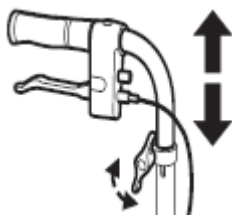


3. Oluline! Veenduge, et iste oleks kindlalt kinnitatud

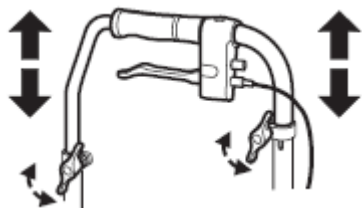


Käepidemete reguleerimine

Keerake lahti tiibmutter ja reguleerige käepide randme kõrgusele. Lukustage tiibmutter.

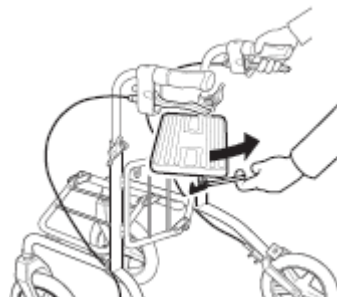


Tugevdatud mudelil peab reguleerima ka tugevdusvarrast.

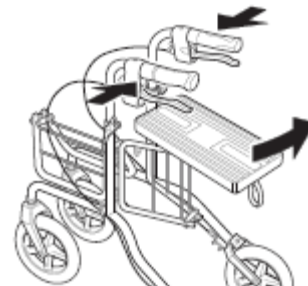


Tugiraami kokkupanek

1. Tõmmake punast silmust kuni lukustus vabaneb.



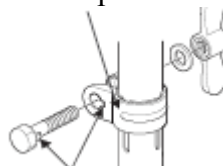
2. Tõmmake istet tahapoole ning suruge käepidemed kokku.



Oluline! Käepidemeid ei tohi tõsta üle “0“-tähise, mis asub käepideme torude külgedel. Käepidemed peavad olema suunaga tahapoole. Vältimaks ebakindlaid ja ohtlikke olukordi, peab tähis asuma klambril oleva kolvi käiguga samal joonel. Klambril asuv kolvi käik.

Hoiatus! Turvalisuse huvides ei tohi käepidemeid suunata väljapoole!

Oluline! Tiibmutri kokkupanekul on oluline, et kruvi pea oleks täielikult süvendis.

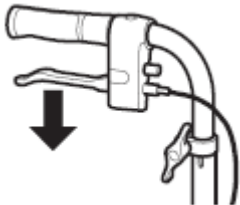


Seisupidur

Tugiraami parkimiseks tõmmake piduri hooba allapoole.

Hoiatus!

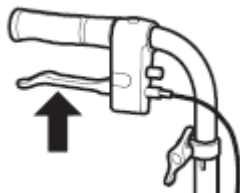
Enne istumist tuleb turvaraam seisma jätta!



Pidur

Pidurdamiseks tõmmake piduri hooba ülespoole.

Tähelepanu! Sage pidurdamine kulutab rattaid ja pidureid.



Piduri reguleerimine

Keerake lukustusmutter lahti ning reguleerige pidurit vabastades/ pingutades väliskummi. Pärast reguleerimist kinnitage lukustusmutter.



Puhastamine ja hooldus

Oluline!

Tagamaks jätkuvat CE validatsiooni, kasutage tugiraami osade vahetamisel ainult Human Care osasid.

Oluline!

Et tugiraam oleks kasutajale ohutu, tuleb seda regulaarselt kontrollida.

Oluline!

Ära ise tugiraami muuda!

Tugiraami tuleb kontrollida regulaarselt. Üksikasjalikud juhised leiate artiklist nr 99200-ENG.

Tugiraami ei tohi puhastada määrdeainet sisaldava puhastusvahendiga. Kõik ühendused ja kitsad kohad tuleb peale puhastamist kuivaks puhuda ning vedela õliga üle piserdada.

Kui Te soovite rohkem informatsiooni tugiraami hoolduse, remondi ja tagavaraosade kohta, külastage Human Care kodulehte www.humancare.se

Kasutaja jaoks kopeeritav lehekülg